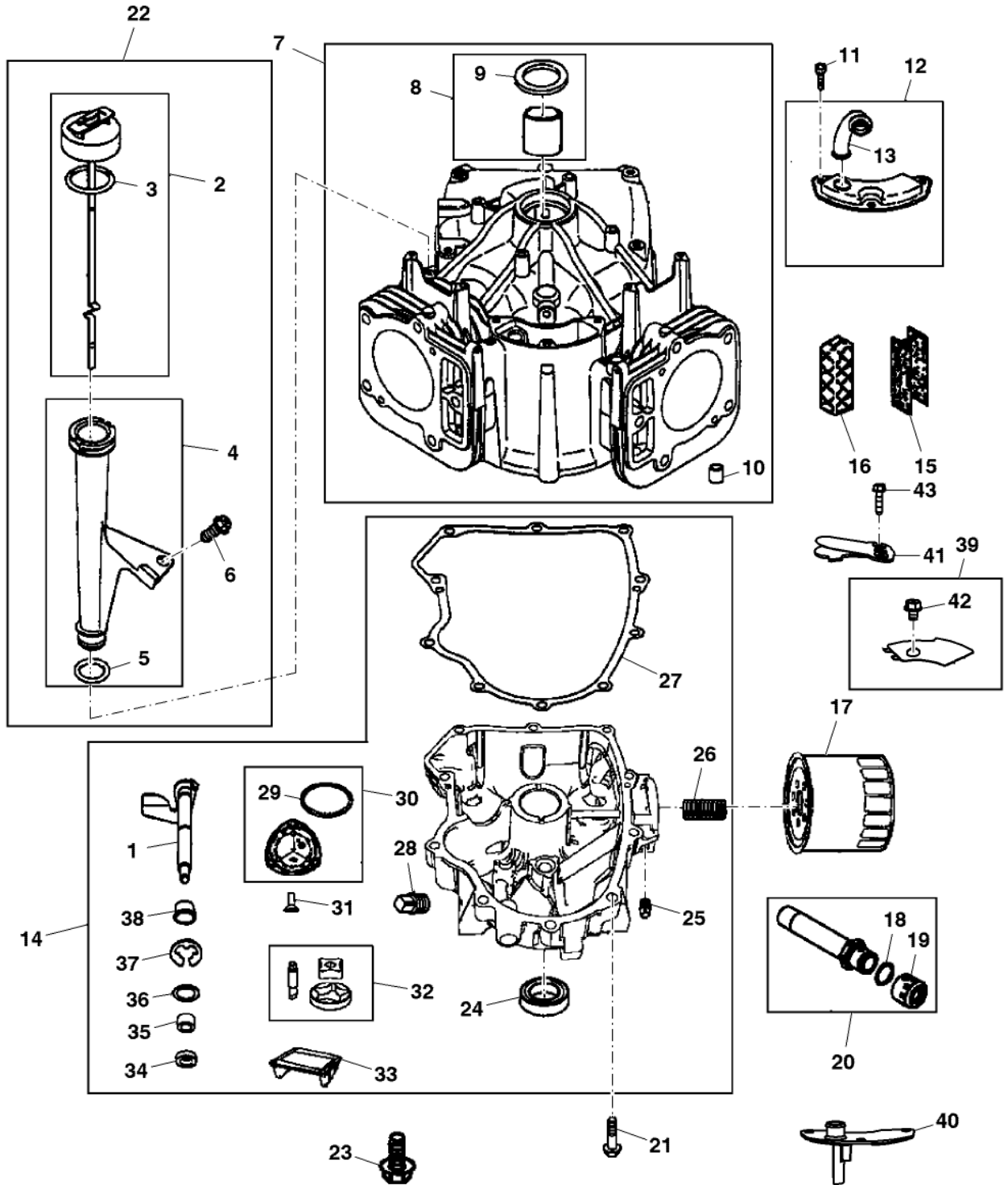


PU05786

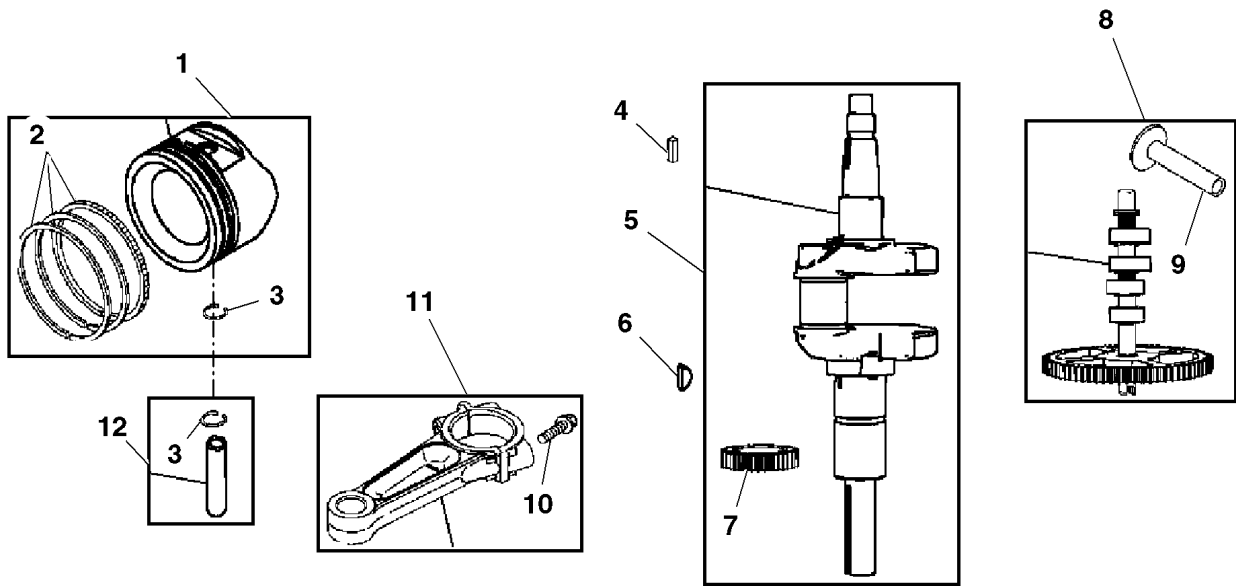
---

Bil d Nr.	Teilenummer	S t k .	BEZEICHNUNG	TI	Bis Modell
1	MIA12460	1	BENZINMOTOR MARKED 401577-0135-B1 ; ORDER MIA12610		
	MIA12610	1	BENZINMOTOR MARKED 40R577-0005-H1		100000
	MIA12851	1	BENZINMOTOR MARKED 40R577-0011-H1		700000
	MIA13103	1	BENZINMOTOR		



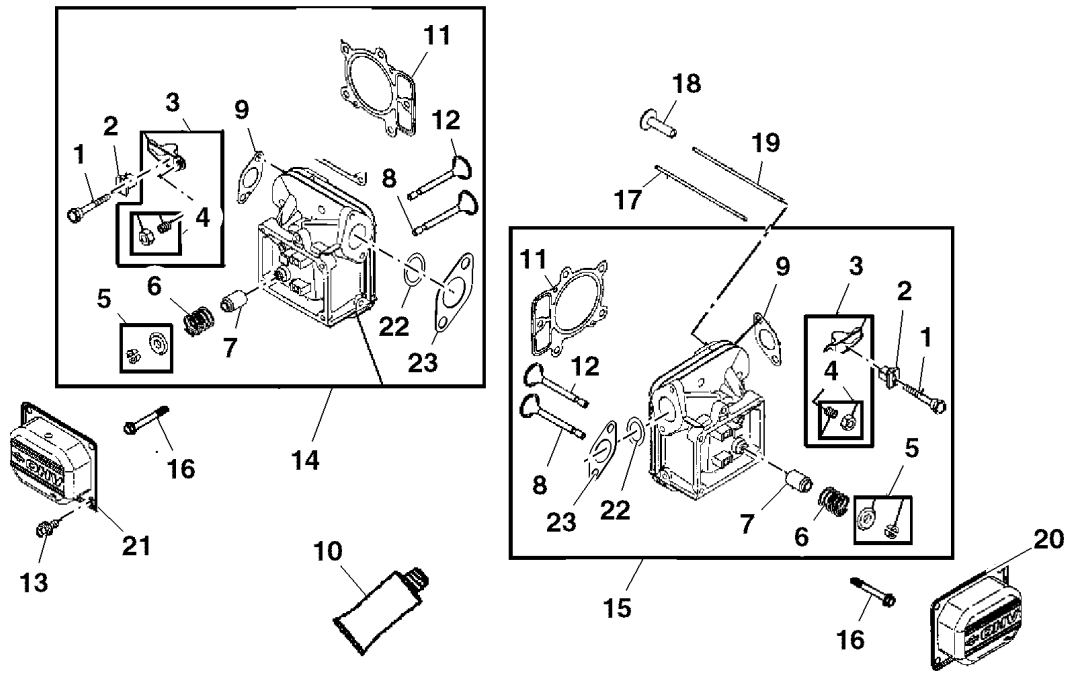
PU18761

Bil d Nr.	Teilenummer	S t k .	BEZEICHNUNG	TI	Bis Modell
1	LG691045	1	KURBEL Governor		
2	LG691036	1	MEßSTAB		
3	LG691031	1	O-RING		
4	LG691037	1	ÖLROHR		
5	LG691032	1	O-RING		
6	M153266	1	SCHRAUBE		
7	MIA12493	1	ZYLINDERBLOCK ORDER MIA13087 ; ALSO ORDER MIA13077 , MIU14443 , MIU14444 , MIU14445 , MIU14464 AND MIU14448		
	MIA13087	1	ZYLINDER		
8	MIA11778	1	DICHTRINGSATZ		
9	LG391086S	1	RADIALDICHTRING		
10	LG690959	6	PAßSTIFT		
11	LG691108	3	SCHRAUBE		
12	MIA10872	1	ENTLÜFTER INCLUDES MIU11280 and LG690937		
	LG690937	1	DICHTUNG Gasket; Breather		
13	MIU14443	1	ROHR SUB FOR MIU11280		
14	MIA11584	1	VORRATSBEHÄLTER INCLUDES LG692125		
15	LG690957	1	HALTER		
16	MIU11502	1	ENTLÜFTER		
17	AM125424	1	ÖLFILTER		
18	T77932	1	O-RING		
19	M144897	1	KAPPE		
20	AM131611	1	TEILESATZ Oil Drain		
21	M142896	1	SCHRAUBE		
		0			
22	LG499602	1	MEßSTAB Assembly; Dipstick		
23	GX24210	4	SCHRAUBE Engine Mounting		
24	MIU11958	1	RADIALDICHTRING Oil		
25	15H638	1	ROHRSTOPFEN		
26	LG690954	1	NIPPEL		
27	MIU14436	1	DICHTUNG SUB FOR MIU13979		
28	15H623	1	ROHRSTOPFEN		
29	MIU12153	1	O-RING		
30	MIA11464	1	DECKEL		
31	MIU12142	3	SCHRAUBE		
32	MIU12143	1	ÖLPUMPE		
33	MIU12140	1	SIEB		
34	MIU11284	1	RADIALDICHTRING Governor Shaft		
35	MIU12503	1	BÜCHSE		
36	M142280	1	UNTERLEGSCHNEIBE		
37	M142286	2	HALTER		
38	M142282	2	BÜCHSE		
39	MIA13077	1	PLATTE		
40	MIU14444	1	DECKEL Breather		
41	MIU14445	1	VENTIL Breather		
42	MIU14464	1	SCHRAUBE		
43	MIU14448	1	SCHRAUBE		
44	LG692125	1	SECHSKANTSCHRAUBE (A) (A) NICHT ABGEBILDET		



PU03604

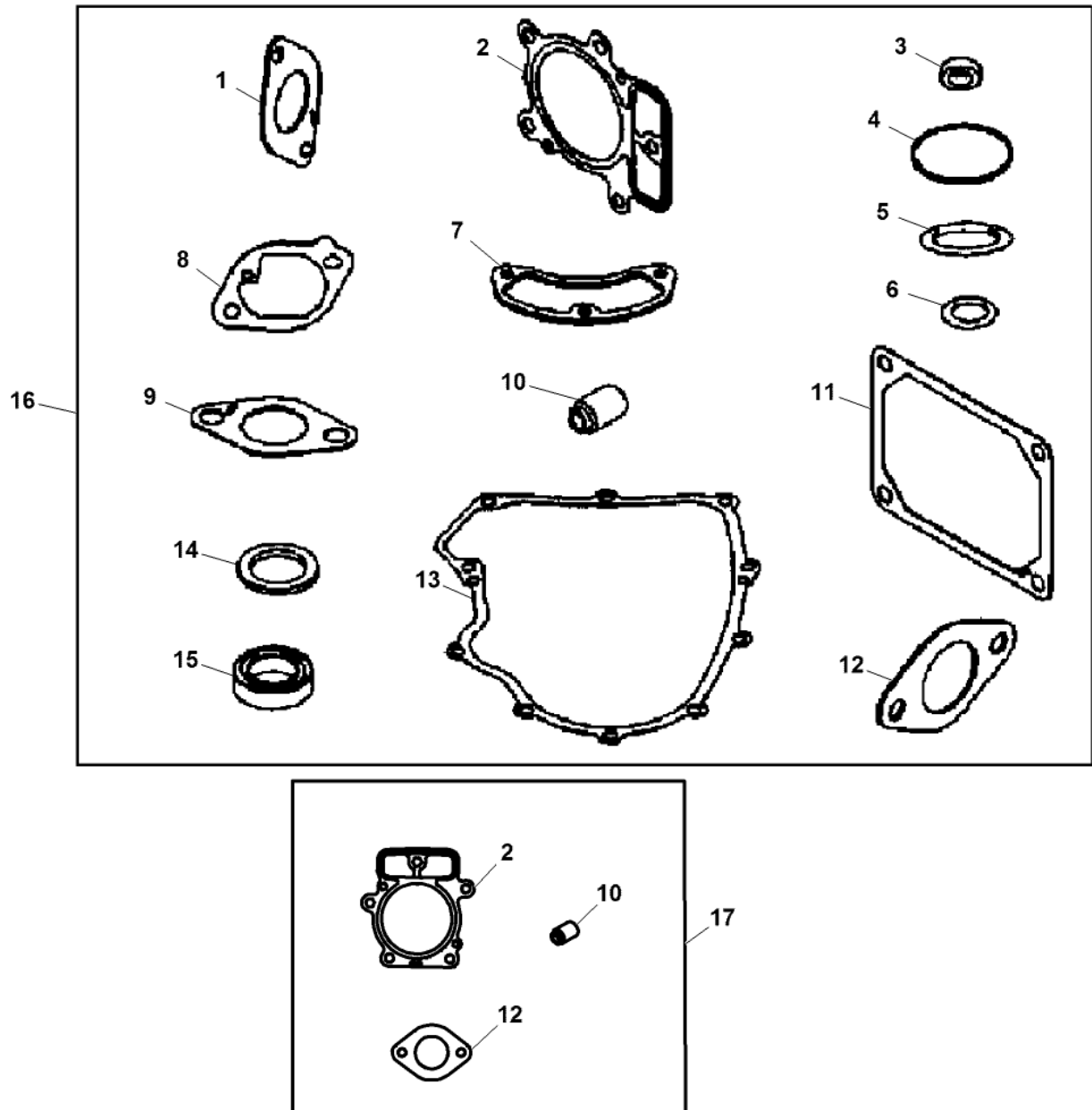
Bil d Nr.	Teilenummer	S t k .	BEZEICHNUNG	TI	Bis Modell
1	MIA11346	2	KOLBEN Std.		
	MIA11102	2	KOLBEN .020" (.50 mm) OS		
2	MIU12013	1	KOLBENRINGSATZ Std.		
	MIU12161	1	RING .020" (.50 mm) OS		
3	LG690975	2	SCHLOß		
4	LG222698S	1	KEIL Flywheel		
5	MIA11457	1	KURBELWELLE		
6	26H4	1	KEIL		
7	LG690980	1	ZAHNRAD Timing		
8	MIA10916	1	NOCKENWELLE MARKED 401577-0135-B1		
	M151221	1	NOCKENWELLE		
9	LG690977	4	VENTILSTÖßEL		
10	LG690976	2	SCHRAUBE		
11	MIA11459	2	PLEUELSTANGE		
12	MIA11458	2	KOLBENBOLZEN		



PU07505

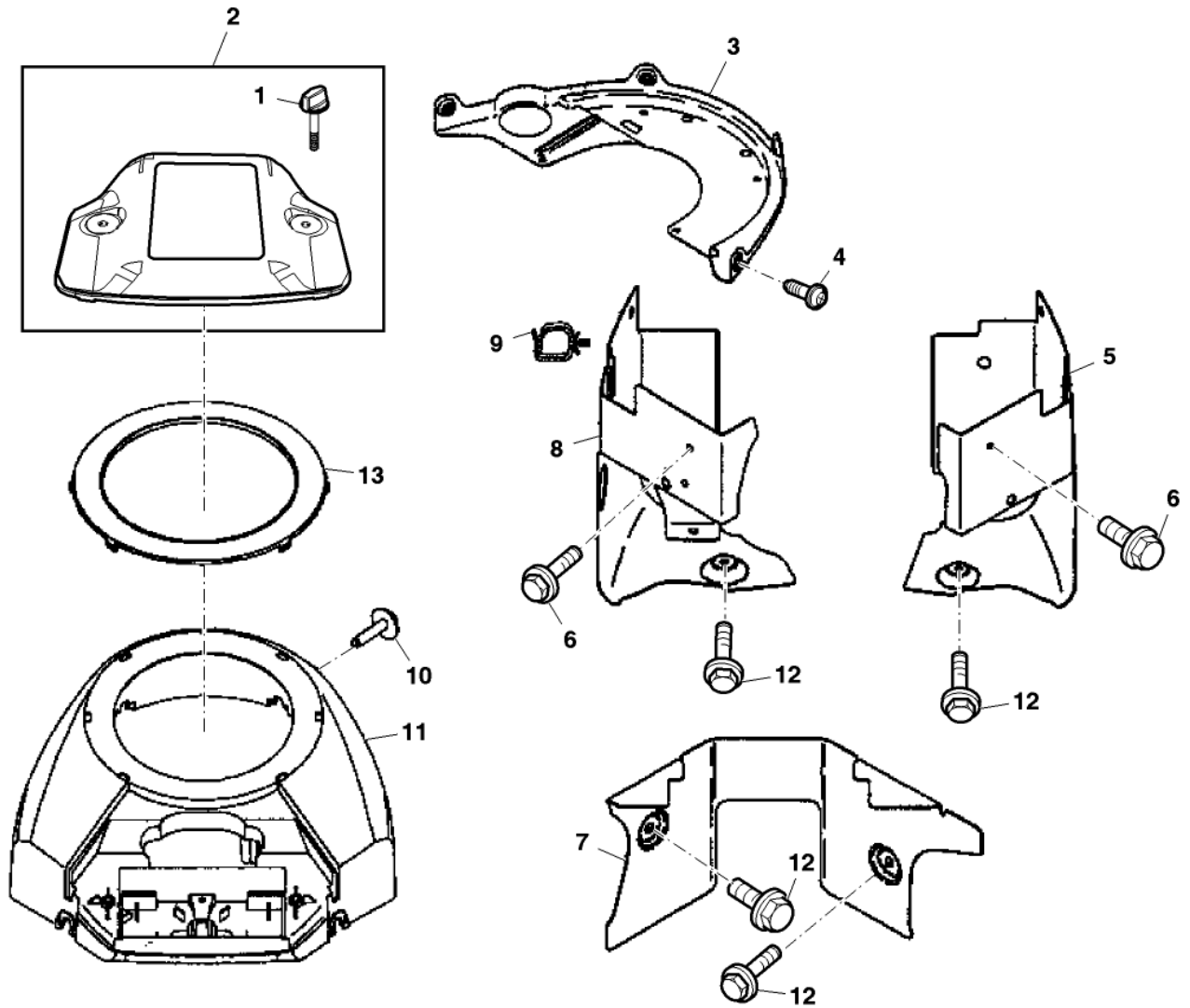
Bil d Nr.	Teilenummer	S t k .	BEZEICHNUNG	TI	Bis Modell
1	M150390	4	SCHRAUBE		
	M149615	4	SCHRAUBE MARKED 40R577-0011-H1		
2	MIU11035	4	DREHHEBEL		
3	LG690972	4	KIPPHEBEL		
4	LG690083	4	VERSTELLVORRICHTUNG		
5	LG499586	4	HALTER (A) (B) Valve		
6	MIU11281	4	FEDER		
7	LG690968	2	RADIALDICHTRING (A) Valve Seal		
8	MIA11171	2	AUSLAßVENTIL Includes Parts Marked (B)		
9	LG690970	2	DICHTUNG Exhaust		
10	M152423	2	ARM MARKED 40R577-0011-H1		
11	M142274	1	ZYLINDERKOPFDICHTUNG		
12	MIA10874	2	EINLAßVENTIL Includes Parts Marked (A)		
13	LG691127	8	SCHRAUBE		
14	MIA11455	1	ZYLINDERKOPF No.1		
15	MIA11456	1	ZYLINDERKOPF No.2		
16	MIU14366	1	SCHRAUBE SUB FOR MIU11632		
		0			
17	LG690982	2	STÖßELSTANGE Exhaust		
18	LG690977	4	VENTILSTÖßEL		
19	LG690981	2	STÖßELSTANGE Intake		
20	LG499600	1	DECKEL Rocker (No.2), INCLUDES LG690971		
21	MIA10873	1	DECKEL Rocker (No.1), INCLUDES LG690971		
22	MIU10608	1	O-RING NLA; ORDER LG691917 ; Seal		
	LG691917	2	O-RING Seal		
23	LG690949	1	DICHTUNG Intake		





PU18730

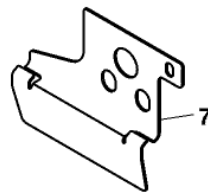
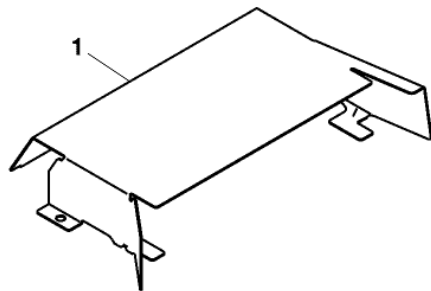
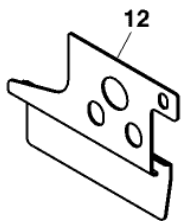
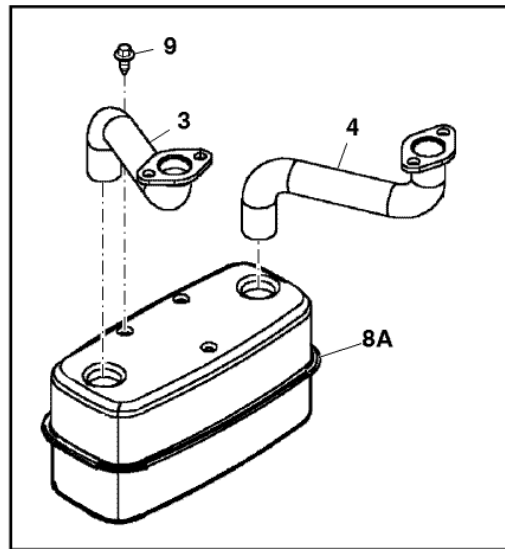
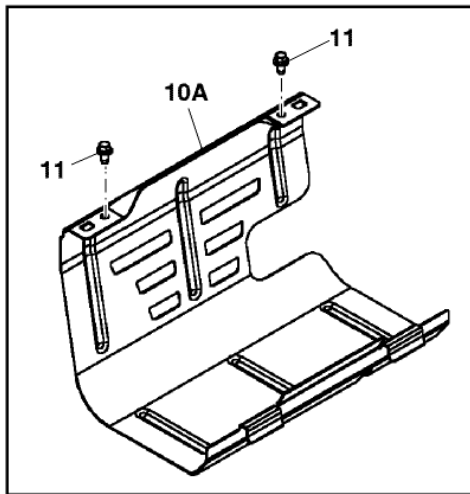
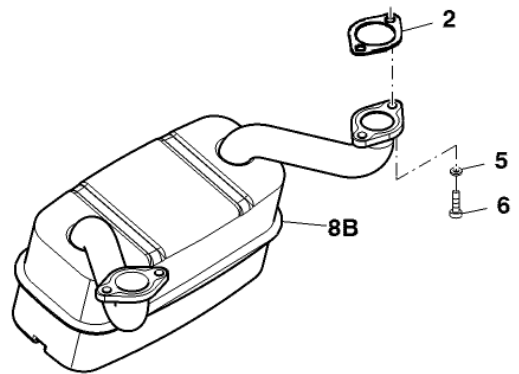
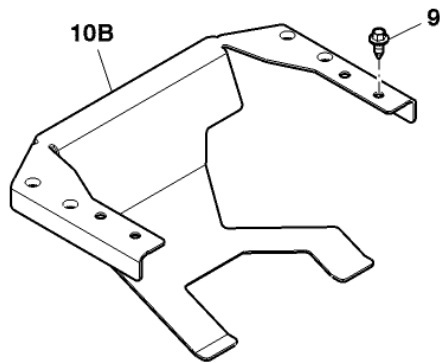
Bil d Nr.	Teilenummer	S t k .	BEZEICHNUNG	TI	Bis Modell
1	M153271	2	DICHTUNG (A) Intake		
2	M142274	2	ZYLINDERKOPFDICHTUNG (A)		
3	MIU11284	1	RADIALDICHTRING Governor Shaft		
4	MIU12153	1	O-RING Oil Pump Cover		
5	LG691031	1	O-RING Dipstick		
6	LG691032	1	O-RING Dipstick Tube		
7	LG690937	1	DICHTUNG USE WITH AM135097 ; Breather		
8	M153269	1	DICHTUNG (A) Intake		
9	LG690970	2	DICHTUNG (A) USE WITH AM135097 ; Exhaust		
10	LG690968	2	RADIALDICHTRING (A) Valve		
11	LG690971	2	DICHTUNG (A) USE WITH AM135097 ; Rocker Cover		
12	LG690949	2	DICHTUNG (A) Intake		
13	MIU14436	1	DICHTUNG SUB FOR MIU13979 ; Crankcase		
14	LG391086S	1	RADIALDICHTRING Oil (Magneto Side)		
15	MIU11958	1	RADIALDICHTRING PTO Side		
16	AM135097	1	DICHTUNGSSATZ ORDER MIA13088		
	MIA13088	1	DICHTUNGSSATZ Engine		
17	AM135099	1	DICHTUNGSSATZ ORDER MIA13089 ; (Includes Parts Marked (A))		
	MIA13089	1	DICHTUNGSSATZ Valve		



PU05908

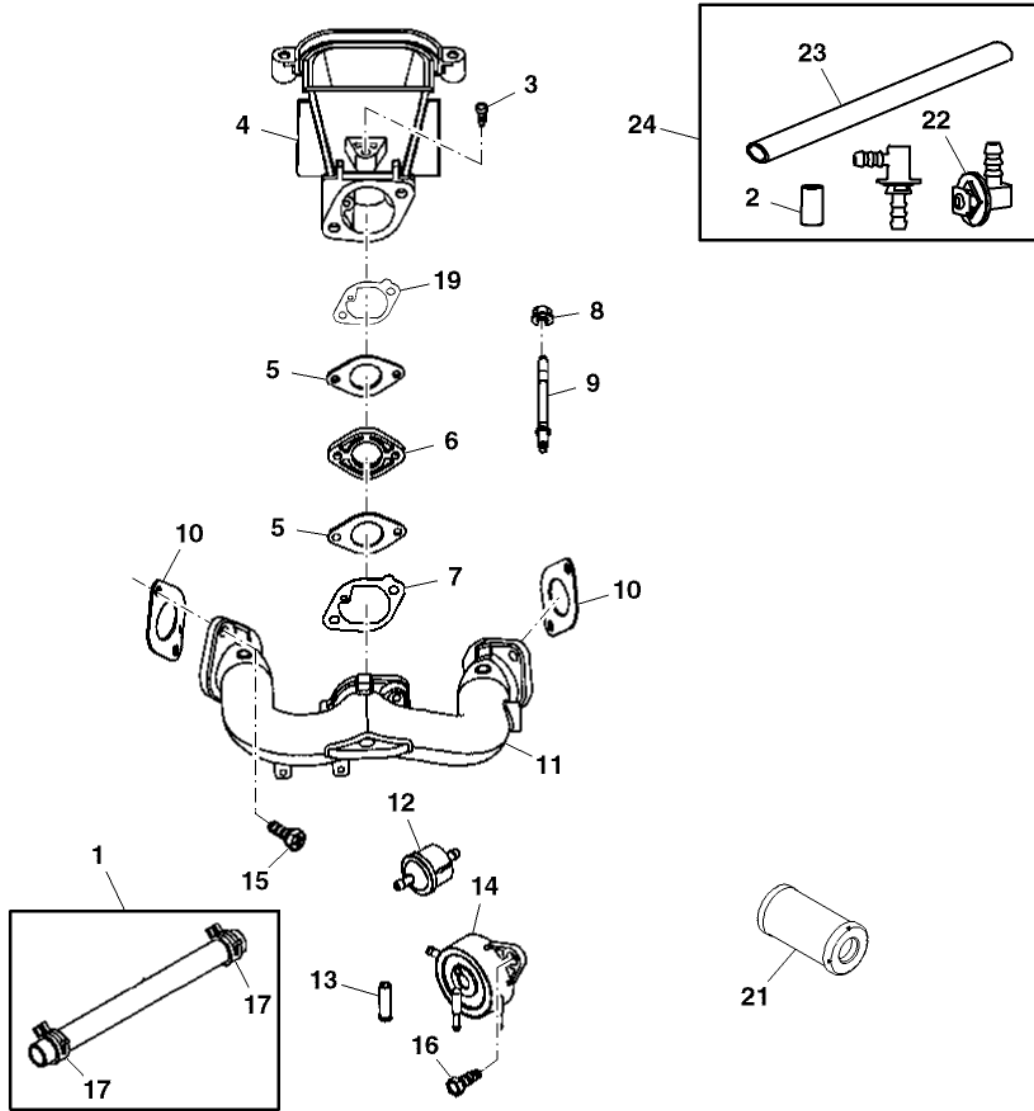
---

Bil d Nr.	Teilenummer	S t k .	BEZEICHNUNG	TI	Bis Modell
1	MIU13978	2	KNOPF		
2	MIA12497	1	DECKEL Air Cleaner		
3	M153265	1	PLATTE		
	MIU14384	1	PLATTE MARKED 40R577-0011-H1		
4	M153266	4	SCHRAUBE		
5	MIU13964	1	DECKEL Air Guide, Cylinder No.2		
6	LG691108	2	SCHRAUBE		
7	MIU13965	1	DECKEL Air Guide		
8	MIU12509	1	DECKEL Air Guide, Cylinder No.1		
9	LG691010	1	FEDERKLEMME		
10	LG691005	6	SCHRAUBE		
11	MIA12495	1	GEHÄUSE Blower		
12	LG691003	4	SCHRAUBE Air Guide		
13	MIU11098	1	PLATTE Trim		



PU13594

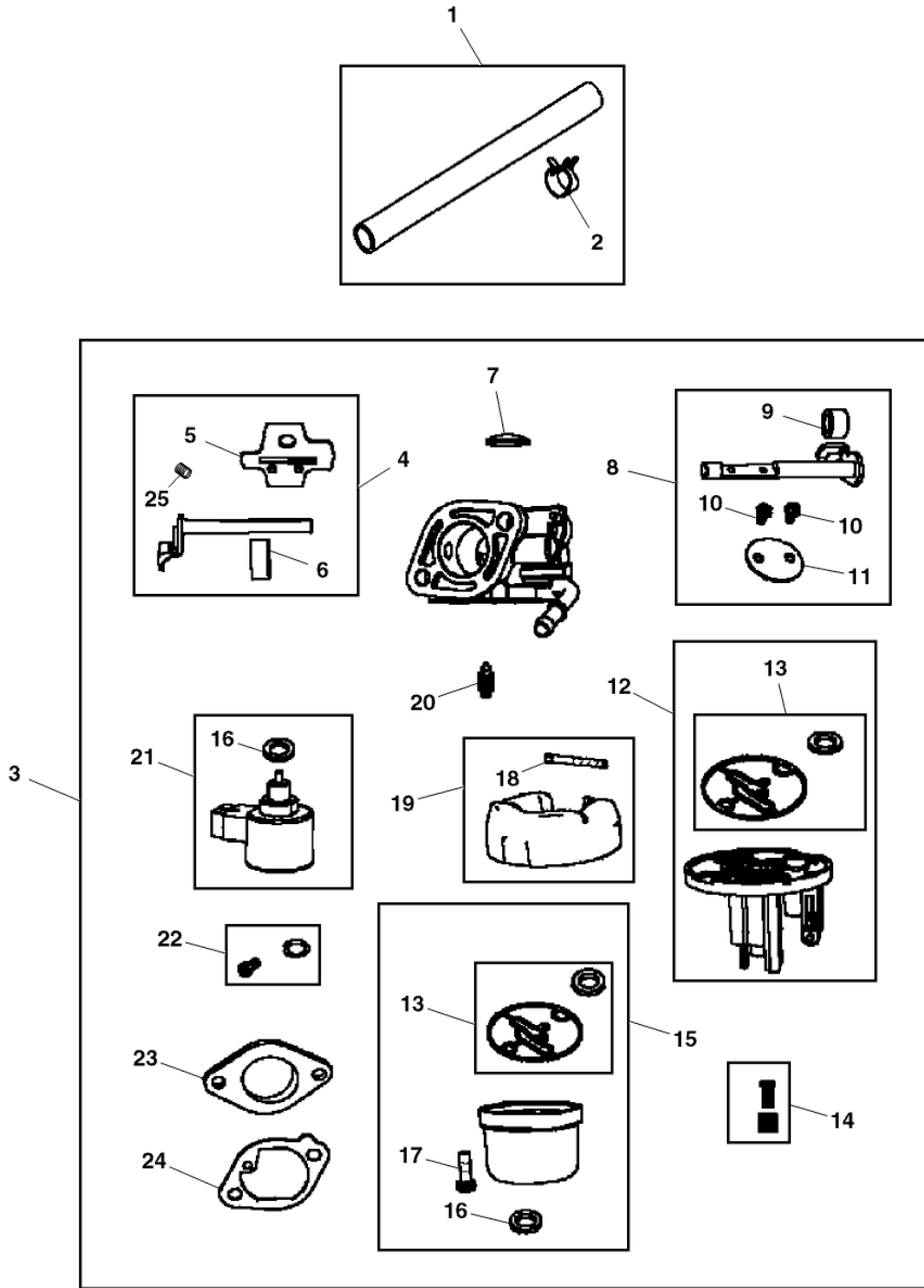
Bil d Nr.	Teilenummer	S t k .	BEZEICHNUNG	TI	Bis Modell
1	GX23889BLE	1	HITZESCHILD Upper		
2	LG690970	2	DICHTUNG		
3	GX24188	1	VERTEILER LH Pipe		
4	GX24187	1	VERTEILER RH Pipe		
5	12M7056	4	FEDERRING		
6	GX10440	4	SCHRAUBE		
7	GX23875BLE	1	HITZESCHILD RH Side		
8 A	GY21132	1	SCHALLDÄMPFER INCLUDES GX22456		058000
8 B	GY21991	1	SCHALLDÄMPFER		
9	GX22456	7	SCHRAUBE		
10 A	GX23890BLE	1	HITZESCHILD Front		058000
10 B	GX25281	1	HITZESCHILD INCLUDES GX22456 ; Front		
11	37M7458	2	SCHRAUBE USE WITH GX23890BLE		
12	GX23910BLE	1	ABDECKUNG LH		
13	GY20896	1	ARRETIERUNG (A) Spark		058000
	GY22051	1	FUNKENFANG-SATZ (A) (A) NICHT ABGEBILDET		



PU10131

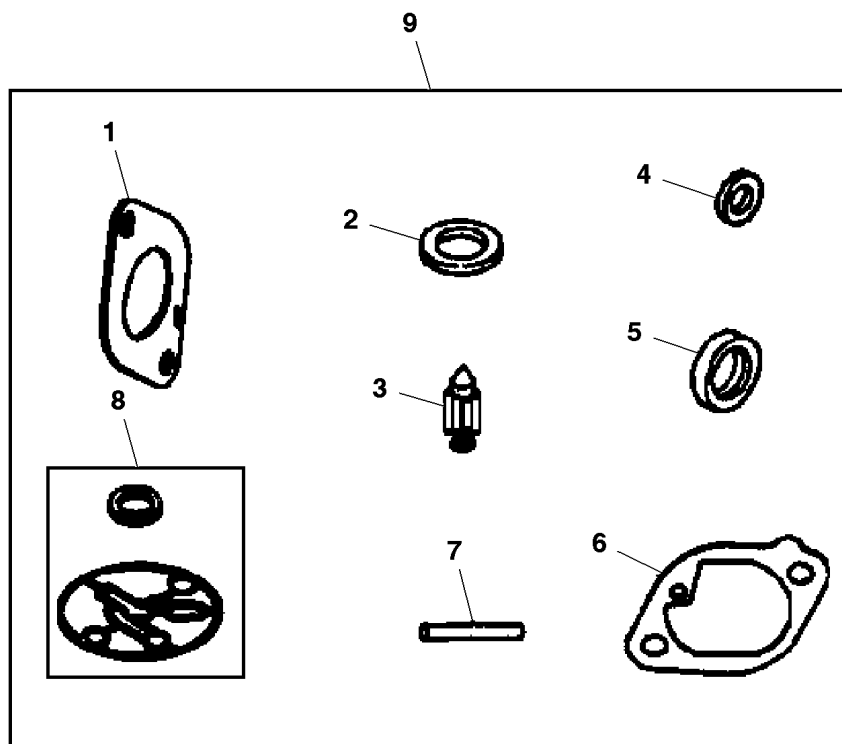
Bil d Nr.	Teilenummer	S t k .	BEZEICHNUNG	TI	Bis Modell
1	MIA10629	1	KRAFTSTOFFLEITUNG Fuel Filter to Fuel Pump		
2	MIU13117	1	KAPPE		
3	MIU10610	1	SCHRAUBE		
4	MIA12522	1	LUFTEINLAß INCLUDES MIU13117 and MIU13994		
5	M153271	2	DICHTUNG Intake, Carburetor		
6	M153281	1	DISTANZSTÜCK Carburetor		
7	M153269	1	DICHTUNG Intake		
8	LG690958	2	MUTTER Carburetor		
9	LG690951	2	STIFTSCHRAUBE Carburetor		
10	LG690949	2	DICHTUNG Intake		
11	M153268	1	EINLAßKRÜMMER		
12	AM116304	1	KRAFTSTOFFFILTER		
13	MIU12502	2	SCHLAUCH ORDER MIU14398 ; Vacuum		
	MIU14398	2	SCHLAUCH		
14	LG808656	1	KRAFTSTOFFFÖRDERPUMPE		
15	M153270	4	SCHRAUBE		
16	MIU12508	2	SCHRAUBE		
17	MIU11187	2	SCHLAUCHKLEMME		
19	M153269	1	DICHTUNG		
21	MIU13963	1	LUFTFILTER ORDER MIU14395		
	MIU14395	1	LUFTFILTER		
22	MIU13994	1	SCHLAUCHANSCHLUßSTÜCK		
23	MIU13118	1	SCHLAUCH CLT, MF M88201 ; EVAP System		
24	MIA11997	1	SCHLAUCH		





PU13777

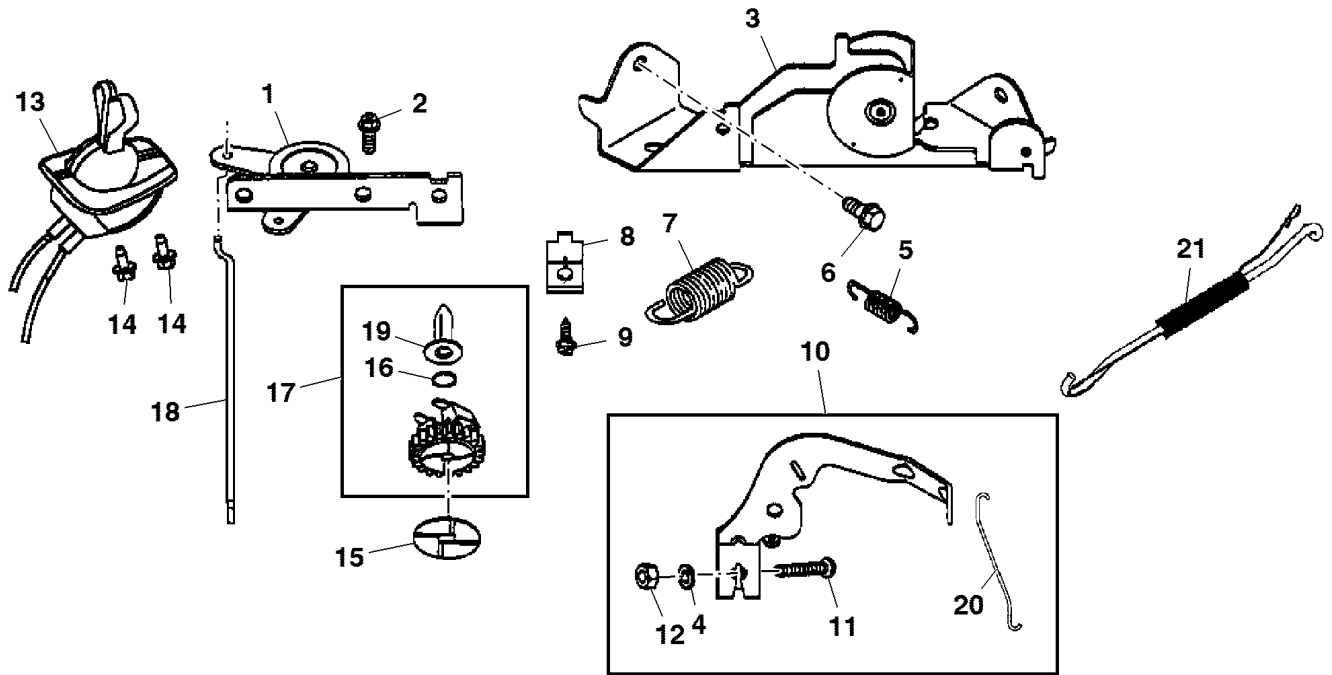
Bil d Nr.	Teilenummer	S t k .	BEZEICHNUNG	TI	Bis Modell
1	MIA10629	1	KRAFTSTOFFLEITUNG CTL		
2	MIU11187	2	SCHLAUCHKLEMME		
3	MIA12518	1	VERGASER		
4	MIA12521	1	SCHÜSSELSATZ Choke		
5	M153272	1	VENTIL		
6	M152429	1	RADIALDICHRING		
7	MIU11039	1	STOPFEN Welch		
8	AM135091	1	WELLENSATZ Throttle		
9	M153274	1	RADIALDICHRING		
10	LG690718	2	SCHRAUBE		
11	M153273	1	VENTIL		
12	MIA12519	1	RÖHREN-SATZ Fuel Transfer		
13	M153278	1	DICHTUNG		
14	AM134087	1	FEDERSATZ Idle Speed		
15	MIA12520	1	DROSSELKLAPPE		
16	M144324	2	UNTERLEGSCHIEBE		
17	M144325	2	SCHRAUBE		
18	M144321	1	STIFT		
19	M144320	1	SCHWIMMER		
20	MIU12706	1	VENTIL Needle		
21	MIA12002	1	MAGNETSPULE Fuel		
22	MIU11038	1	VERGASERDÜSE Main, Standard		
	M153277	1	VERGASERDÜSE Main, High Altitude		
23	M153271	2	DICHTUNG		
24	M153269	2	DICHTUNG		
25	MIU13771	1	FEDER MARKED 40R577-0011-H1		



PU05911

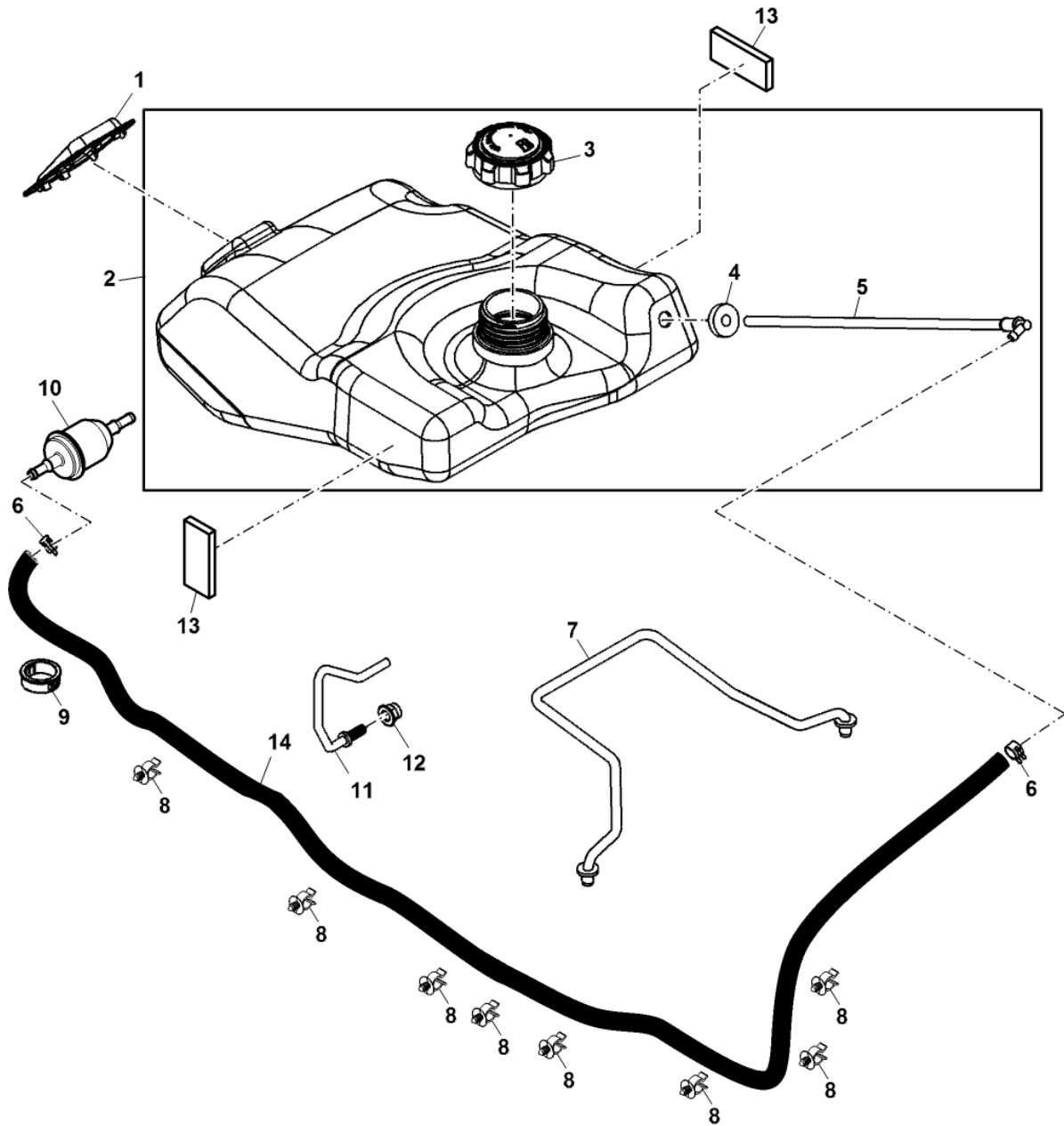
---

Bil d Nr.	Teilenummer	S t k .	BEZEICHNUNG	TI	Bis Modell
1	M153271	2	DICHTUNG Intake		
2	M144324	1	UNTERLEGSCHEIBE		
3	MIU12706	1	VENTIL Needle		
4	M152429	1	RADIALDICHRING Choke		
5	M153274	1	RADIALDICHRING Throttle Shaft		
6	M153269	1	DICHTUNG Intake		
7	M144321	1	STIFT Float Hinge		
8	M153278	1	DICHTUNG Float Bowl		
9	AM135096	1	REPARATURSATZ Carburetor Overhaul		



PU10112

Bil d Nr.	Teilenummer	S t k .	BEZEICHNUNG	TI	Bis Modell
1	LG691021	2	KONSOLE		
2	LG691003	2	SCHRAUBE MARKED 401577-0135-B1 ; Hex		
	LG691008	2	SCHRAUBE Hex		
3	MIU13160	1	KONSOLE Control		
4	MIU11285	1	UNTERLEGSCHIEBE ORDER MIA11996		
5	LG691019	1	FEDER		
6	LG691108	2	SCHRAUBE		
7	MIU13114	1	FEDER		
8	LG691024	2	KLEMME		
9	MIU11274	2	SCHRAUBE		
10	MIA11996	1	HANDHEBEL INCLUDES M144622		
11	M144626	1	SCHRAUBE		
12	M144332	1	MUTTER		
13	GY21625	1	SEILZUG Throttle Twin Two Lever		
14	37M7458	4	SCHRAUBE		
15	MIU13770	1	UNTERLEGSCHIEBE		
16	M150651	1	HALTER		
17	MIA11029	1	ZAHNRAD Governor		
18	LG691022	1	VERBINDUNGSGLIED Choke		
19	M149088	1	DREHZAHLEGLER SUB FOR M153263		
20	M144622	1	VERBINDUNGSGLIED Link; Throttle		
21	MIU12086	1	VERBINDUNGSGLIED Link; Governor		

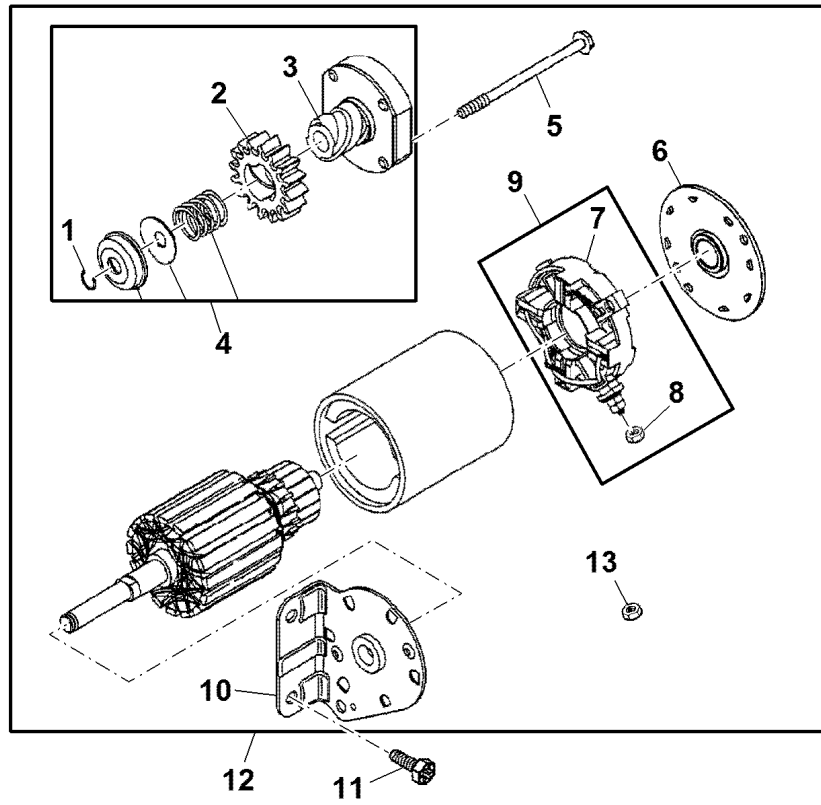


PU13472

---

Bil d Nr.	Teilenummer	S t k .	BEZEICHNUNG	TI	Bis Modell
1	GX22683	1	GUMMIMUFFE Fuel Window		
2	GY21184	1	KRAFTSTOFFBEHÄLTER ORDER GY21893		
	GY21893	1	KRAFTSTOFFBEHÄLTER		
3	GX22166	1	EINFÜLLVERSCHLUß		
4	M132706	1	BÜCHSE		
5	GY21185	1	KRAFTSTOFFANSAUGDÜSE		
6	R56101	2	KLEMME SUB FOR M68342		
7	GX23095	1	STANGE		
8	GX24191	8	KLEMME		
9	GX22690	1	GUMMIMUFFE Fuel Line		
10	AM116304	1	KRAFTSTOFFFILTER		
11	GX23551	1	FÜHRUNG Fuel Tank		
12	14M7397	1	SICHERUNGSMUTTER		
13	GX24388	2	BELAG		
14		1	SCHLAUCH MF M175325		

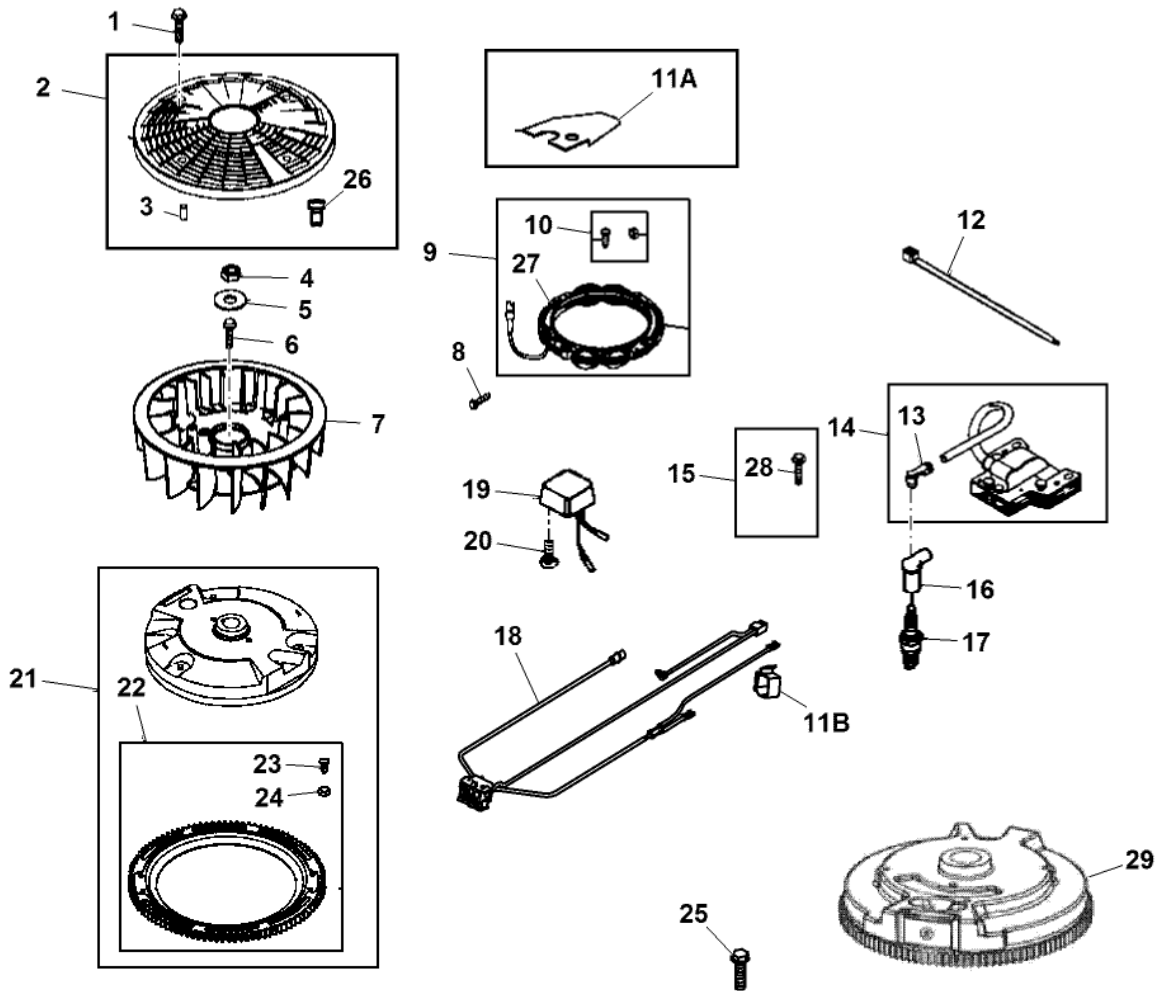




PU05915

---

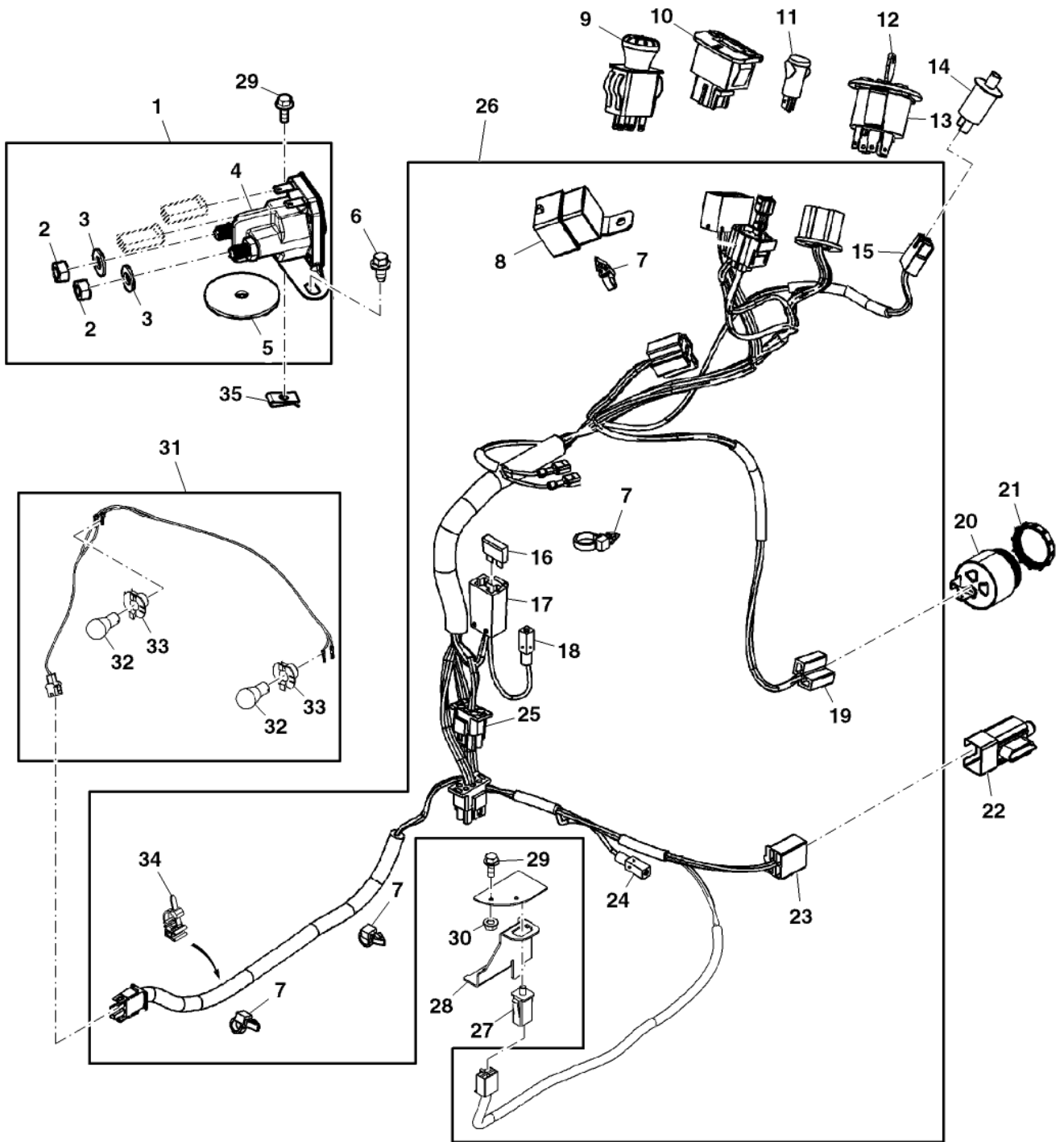
Bil d Nr.	Teilenummer	S t k .	BEZEICHNUNG	TI	Bis Modell
1	LG691265	1	SPRENGRING		
2	M150236	1	ZAHNRAD		
	MIU14387	1	RITZEL MARKED 40R577-0011-H1		
3	LG692024	1	KUPPLUNG		
4	AM133635	1	ANTRIEB		
	MIA13039	1	STARTERANTRIEB MARKED 40R577-0011-H1		
5	LG690323	2	SCHRAUBE		
6	LG691286	1	KAPPE Brush End		
7	LG497608	1	BÜRSTENSATZ		
8	LG693167	1	MUTTER		
9	LG691293	1	KOHLEBÜRSTENHALTER		
10	LG691283	1	KAPPE Drive End		
11	MIU13966	2	SCHRAUBE Drive Cap		
12	LG497595	1	STARTER		
	MIA13038	1	STARTER MARKED 40R577-0011-H1		
13	M144332	1	MUTTER		



1

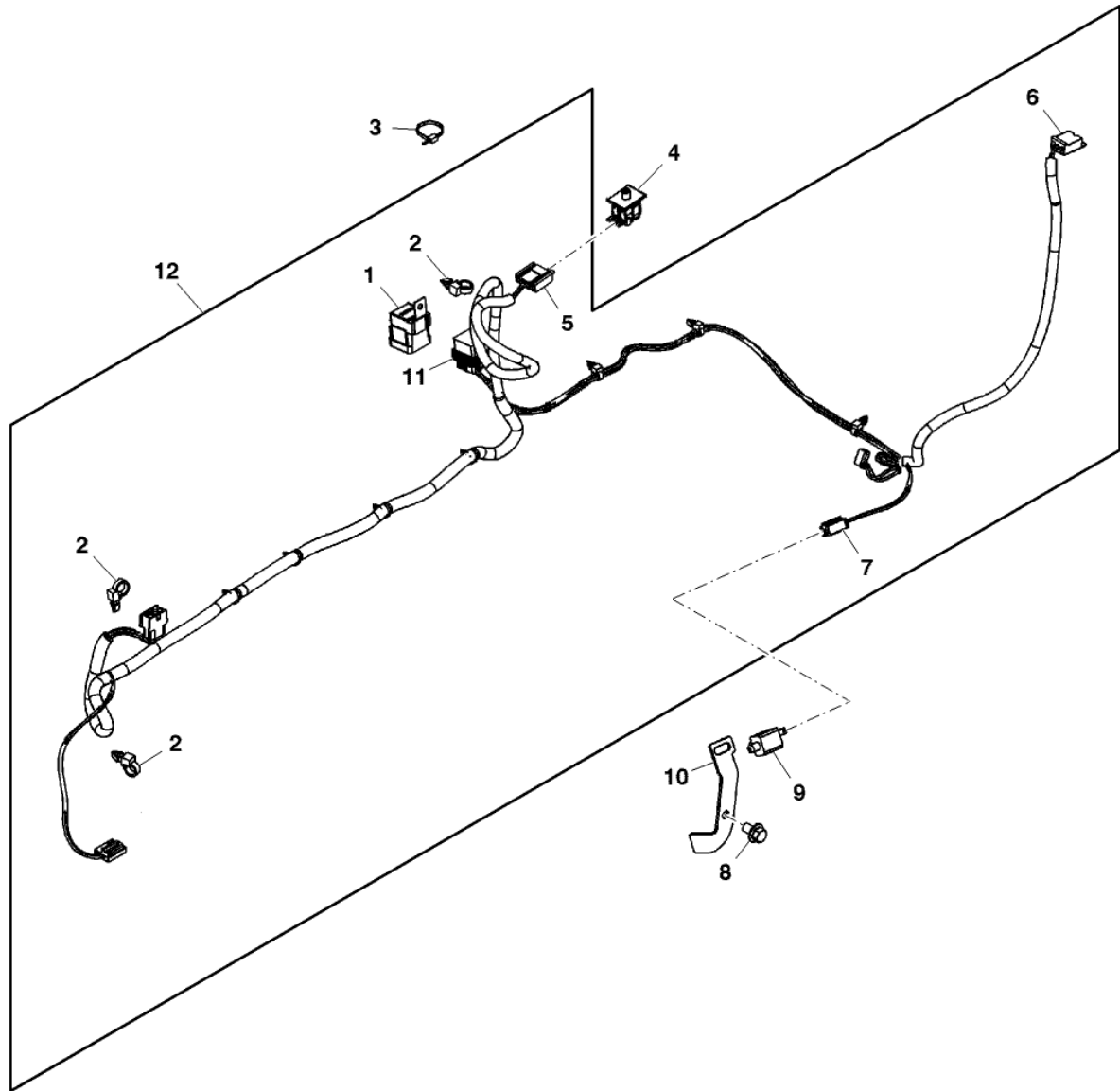
PU18968

Bil d Nr.	Teilenummer	S t k .	BEZEICHNUNG	TI	Bis Modell
1	AM134850	4	SCHRAUBE		
2	LG494439	1	SIEB		
3	LG691215	4	DISTANZSTÜCK		
4	14H810	1	MUTTER		
5	LG691056	1	UNTERLEGSCHIEBE		
6	MIU12152	2	SCHRAUBE		
7	MIU11288	1	LÜFTER		100000
	MIU14386	1	LÜFTER		
8	21H1319	4	SCHRAUBE		
9	M147559	1	DREHSTROMGENERATOR ORDER MIA12776		
	MIA12776	1	DREHSTROMGENERATOR		
10	AM135094	1	BEFESTIGUNGSTEILE-SATZ		
11	MIU12511	1	FEDERKLEMME ORDER MIU14389		
A					
11	MIU14389	1	FEDERKLEMME		
B					
12	LG280275	1	KABELBINDER		
13	LG493880S	1	ELEKTR. STECKVERBINDUNG		
14	MIA12346	1	ANKER NLA; ORDER MIA12788		
	MIA12788	1	ANKER		
15	LG691061	4	SCHRAUBE		
16	LG66538S	2	BALG		
17	MIU11020	2	ZÜNDKERZE		
18	MIU12512	1	KABELBAUM NLA; ORDER MIU13980		
	MIU13980	1	KABELBAUM SUB FOR MIU14244		
19	MIU11504	1	REGLER		
20	MIU11040	1	SCHRAUBE		
21	AM131025	1	SCHWUNGRAD		
22	LG499612	1	ZAHNKRANZ, INNENVERZAHNT		
23	M146572	3	SCHRAUBE		
24	LG693148	3	MUTTER		
25	M153266	1	SCHRAUBE		
26	LG691500	1	BÜCHSE		
27	LG393537	1	ELEKTR. STECKVERB. KOMPL.		
28	LG691119	1	SCHRAUBE		
29	MIU14385	1	SCHWUNGRAD MARKED 40R577-0011-H1		



PU17409

Bil d Nr.	Teilenummer	S t k .	BEZEICHNUNG	TI	Bis Modell
1	AM138497	1	MAGNETVENTILSATZ		
2	14H786	3	MUTTER		
3	24H1287	2	UNTERLEGSSCHEIBE		
4	AM138068	1	MAGNETSPULE Starter		
5	24H1908	1	UNTERLEGSSCHEIBE		
6	37M7458	2	SCHRAUBE		
7	57M11713	4	FEDERKLEMME		
8	GY20437	2	RELAIS		
9	GY20939	1	SCHALTER PTO		100000
	AM131966	1	SCHALTER		
10	GY21573	1	BETRIEBSSTUNDENZÄHLER ORDER GY21720		
	GY21720	1	BETRIEBSSTUNDENZÄHLER		
11	GY21242	1	WARNBLINKERSATZ Incandescent W/ Silicone		
12	GY20680	1	SCHLÜSSEL		050000
	GX24332	1	SCHLÜSSEL		
13	GY20074	1	DREHSCHALTER Ignition		
14	AM124734	1	SCHALTER Rio Latch		
15	57M11587	1	ANSCHLUß Rio Latch Switch		
	57M11588	2	ELEKTR. STECKVERBINDUNG		
16	57M7120	1	ELEKTRISCHE SICHERUNG		
17	57M8829	1	SICHERUNGSHALTER Fuse		
	T126788	1	ELEKTR. STECKVERBINDUNG		
	57M11037	1	ELEKTR. STECKVERBINDUNG		
18	57M11033	1	ANSCHLUß B+ Input		
	57M9484	1	ELEKTR. STECKVERBINDUNG		
19	57M8812	1	ANSCHLUß Alarm		
20	AM144244	1	WARNSUMMER SUB FOR GY21243		
21	GX23470	1	MUTTER		
22	GY20094	1	SCHALTER Brake		
23	T24167	1	ANSCHLUß Brake Switch		
24	57M11033	1	ANSCHLUß Ground		
	57M9484	1	ELEKTR. STECKVERBINDUNG		
25	57M9364	1	ANSCHLUß Engine		
	57M9484	4	ELEKTR. STECKVERBINDUNG		
26	GY21706	1	KABELBAUM Rear Dischage/ Rear Collector, Front		050000
	GY21880	1	KABELBAUM		100000
	GY22224	1	KABELBAUM		
27	TCA15398	1	SCHALTER Park Brake		
28	GX24240BLE	1	KONSOLE Switch-Engine Stop		
29	19M7775	3	SCHRAUBE		
30	14M7303	2	FLANSCHMUTTER		
31	GY21294	1	KABELBAUM Headlight		
32	AD2062R	2	GLÜHLAMPE		
33	AM121594	2	FASSUNG		
34	57M9229	1	FEDERKLEMME		
35	GX23794	1	MUTTER		

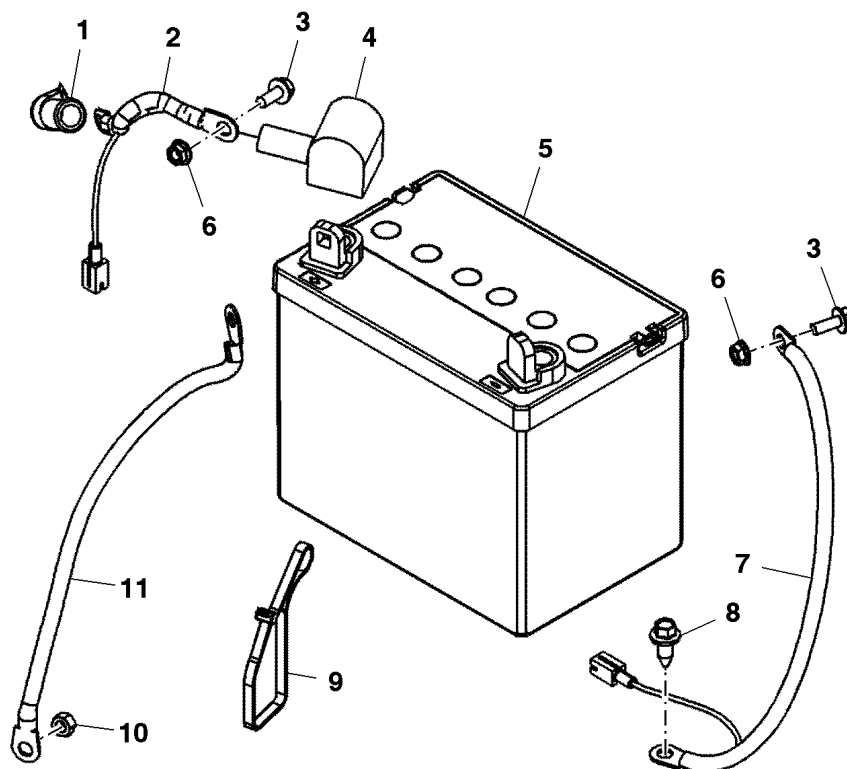


PU13566

---

Bil d Nr.	Teilenummer	S t k .	BEZEICHNUNG	TI	Bis Modell
1	SJ15811	1	RELAIS SUB FOR AM123716		100000
2	57M11713	1	FEDERKLEMME		
		0			
3	H77698	1	KABELBINDER		
4	GY20073	1	SCHALTER Seat		
5	M148350	1	ANSCHLUß Seat Switch		
6	57M7974	1	ANSCHLUß Hopper Presence Switch		
7	T24167	1	ANSCHLUß Reverse Sensing Switch		
8	19M7783	1	SCHRAUBE		
9	GY20157	1	SCHALTER Reverse Sensing		
	GY20094	1	SCHALTER Snap In		
10	GX22624	1	KONSOLE		
11	57M7966	1	ANSCHLUß Relay		100000
12	GY21474	1	KABELBAUM		
	GY21709	1	KABELBAUM Rear Dischage/ Rear Collector, Rear		100000
	GY22225	1	KABELBAUM		

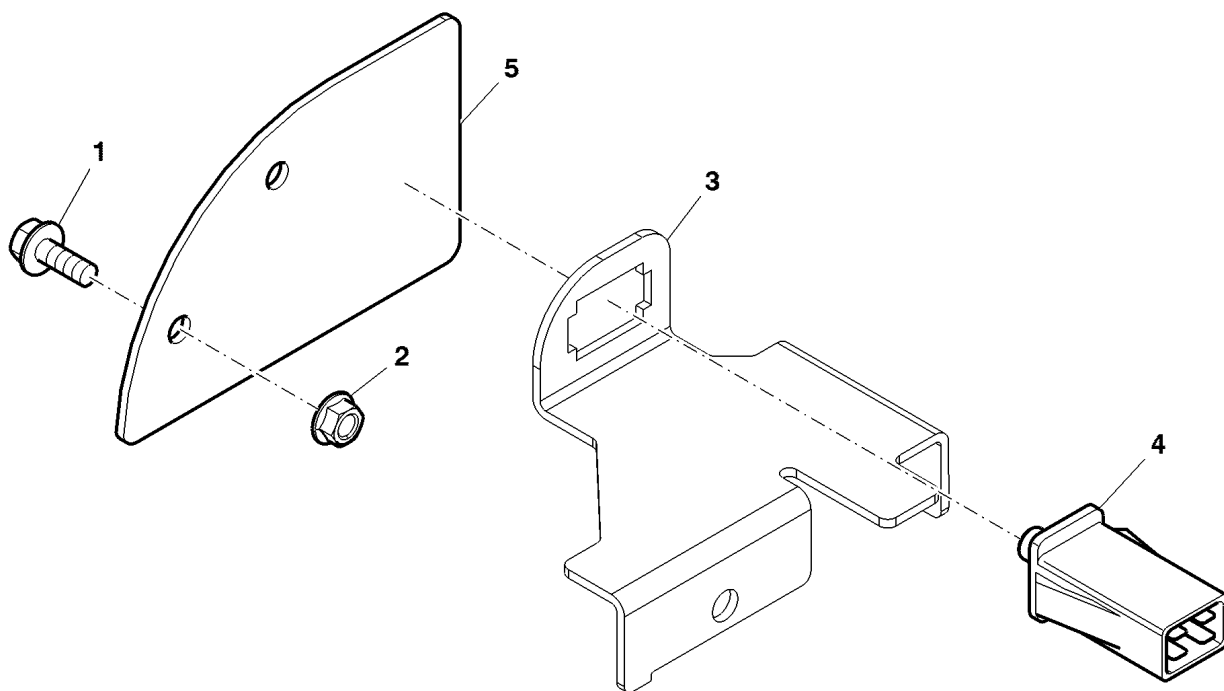




PU05764

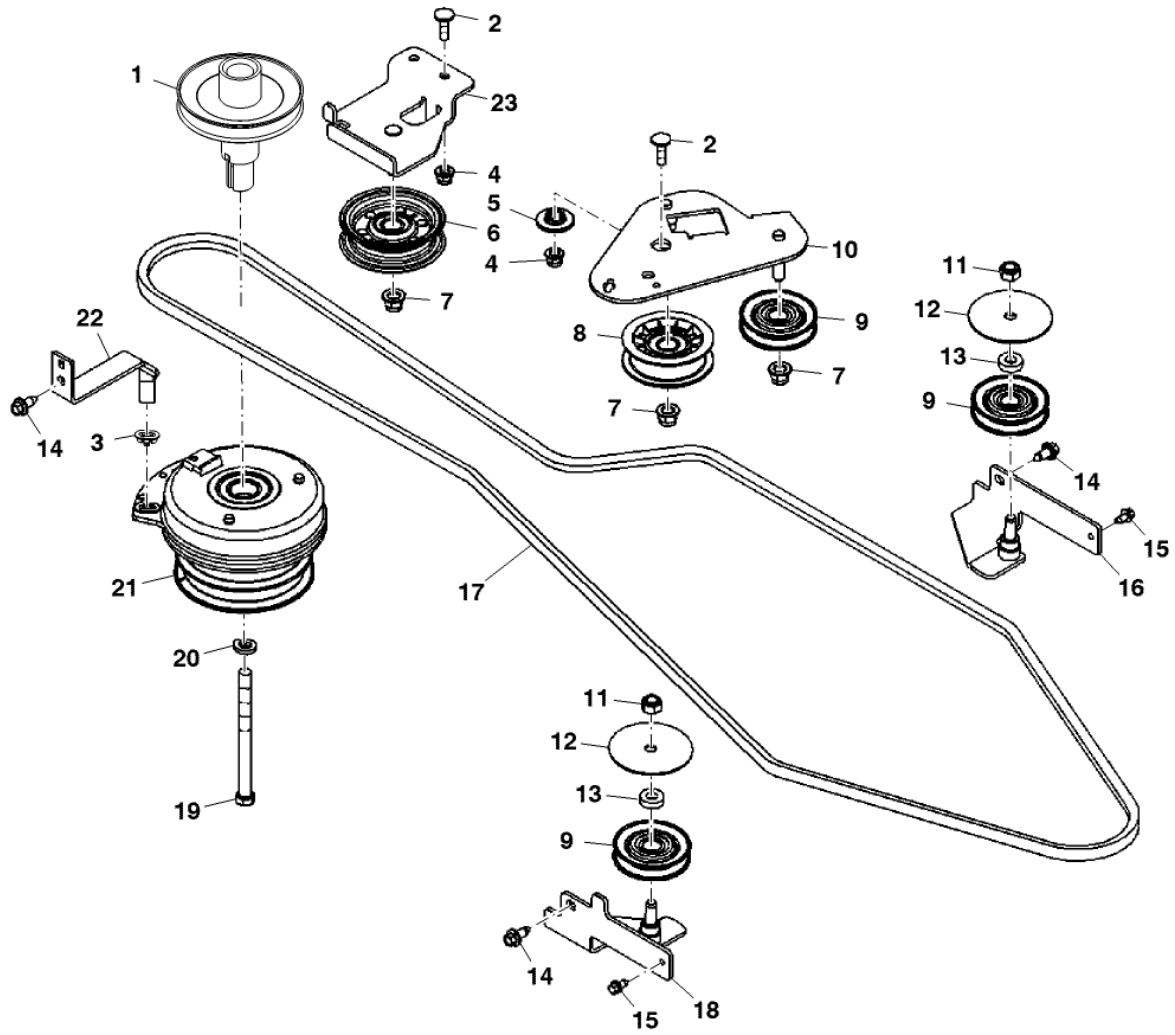
---

Bil d Nr.	Teilenummer	S t k .	BEZEICHNUNG	TI	Bis Modell
1	M46449	1	BALG		
2	GY21748	1	BATTERIEKABEL Positive		
3	19M7775	2	SCHRAUBE		
4	M95539	1	BALG		
5	TY25878	1	TROCKEN GELADENE BATTERIE		
6	14M7303	2	FLANSCHMUTTER		
7	GY21750	1	MASSEKABEL		
8	GX22456	1	SCHRAUBE		
9	M73027	1	KABELBINDER		
10	14H786	3	MUTTER		
11	GY21749	1	KABEL Starter		
12	24M7055	1	UNTERLEGSSCHEIBE (A) (A) NICHT ABGEBILDET		



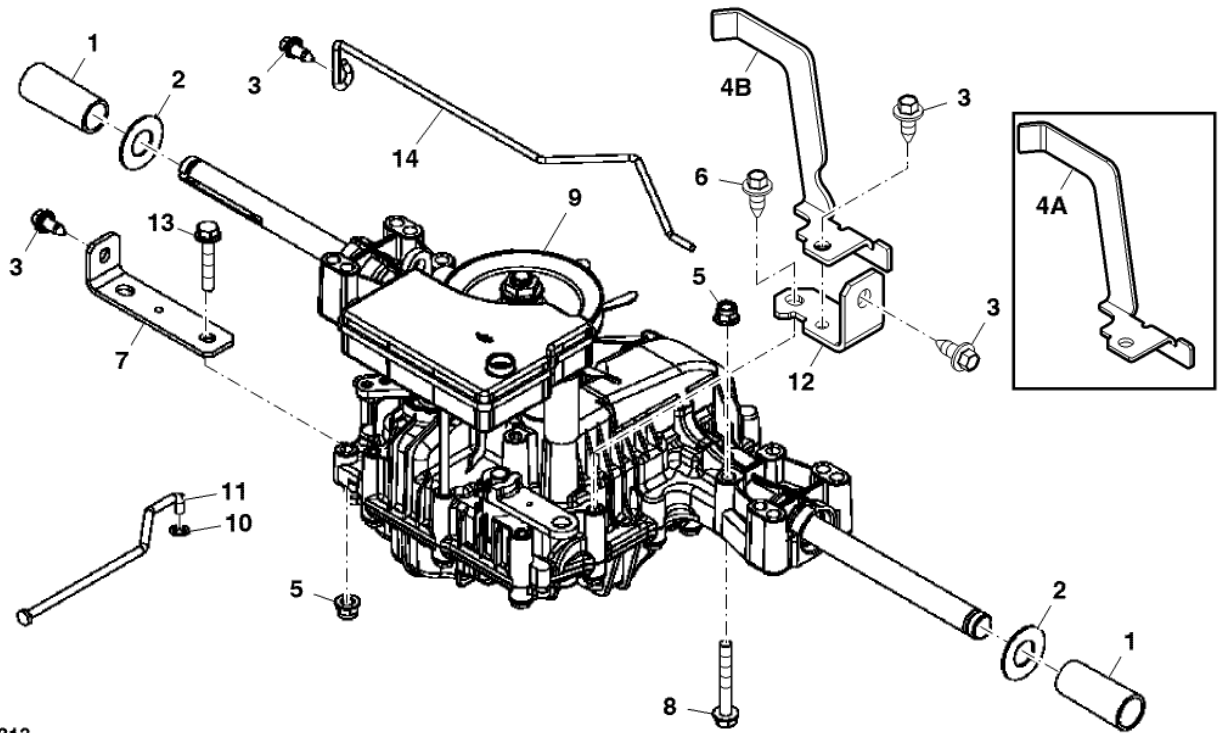
PU05728

Bil d Nr.	Teilenummer	S t k .	BEZEICHNUNG	TI	Bis Modell
1	19M7775	2	SCHRAUBE		
2	14M7303	2	FLANSCHMUTTER		
3	GX24240BLE	1	KONSOLE Engine Stop Switch		
4	TCA15398	1	SCHALTER Park Brake		
5	GX23903BLE	1	KONSOLE		



PU11531

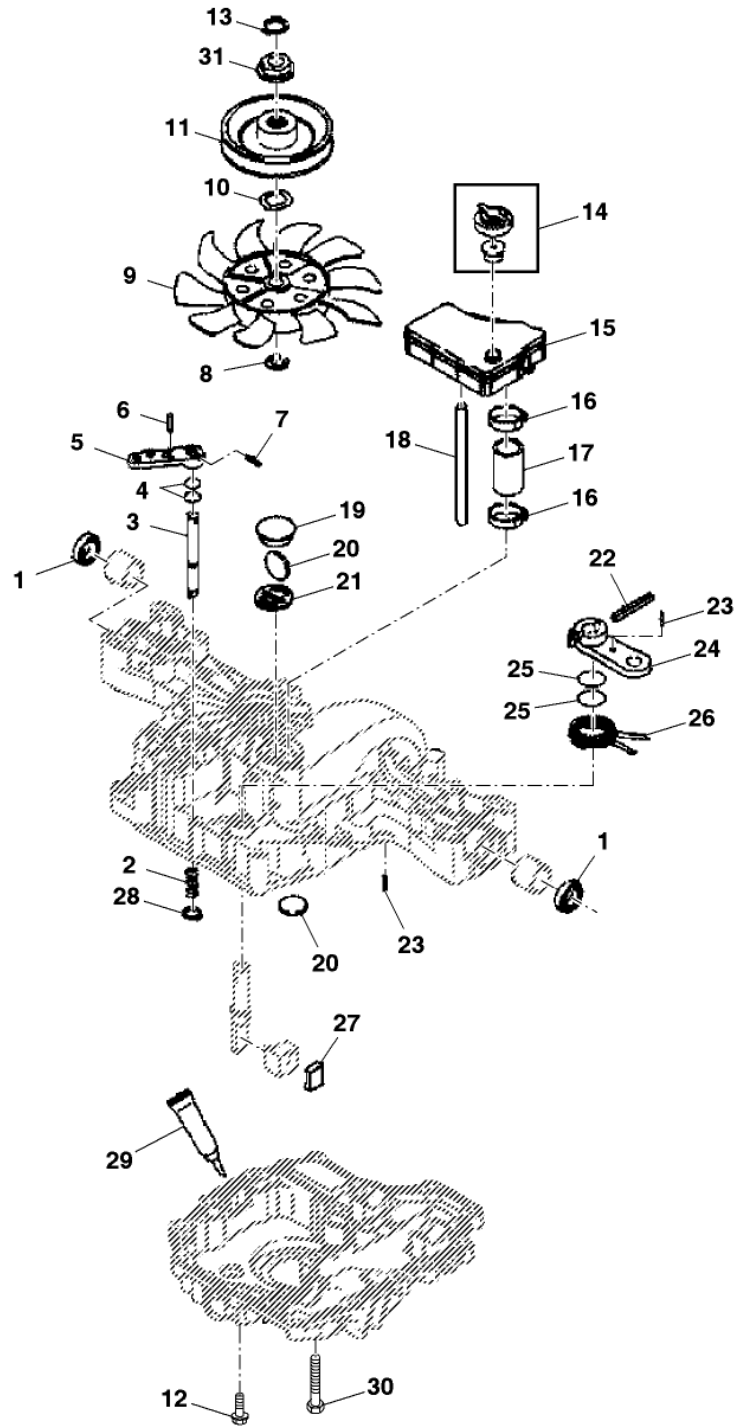
Bil d Nr.	Teilenummer	S t k .	BEZEICHNUNG	TI	Bis Modell
1	GY21612	1	VARIATORSCHLEIBEN Engine		
2	03M7185	3	SCHRAUBE		
3	GX22214	1	BÜCHSE		
4	14M7396	3	SICHERUNGSMUTTER		
5	GX23240	1	BÜCHSE		
6	GY21233	1	SPANNROLLE Backside		
7	14M7465	3	SICHERUNGSMUTTER		
8	GX20287	1	SPANNROLLE Backside		
9	GY21268	3	SPANNROLLE V - Belt		
10	GY20787	1	ARM SUB FOR GY20787BLE ; Idler Assembly		
11	M85516	2	SICHERUNGSMUTTER		
12	GX23487	2	ABDECKUNG Idler		
13	24H1781	2	UNTERLEGSCHLEIBE		
14	GX22456	3	SCHRAUBE		
15	37M7458	2	SCHRAUBE		
16	GY21404	1	KONSOLE Traction Drive		
17	GX23798	1	KEILRIEMEN Traction Drive, RH		
18	GY21410	1	KONSOLE SUB FOR GY21410BLE ; Traction Drive, LH		
19	19H3852	1	SECHSKANTSCHRAUBE		
20	M123830	1	FEDERRING		
21	GY20878	1	KUPPLUNG Electric		
22	GX22213BLE	1	LASCHE Clutch, Anti - Rotation		
23	GY21229	1	KONSOLE SUB FOR GY21229BLE		
24	MIA883624	1	REPARATURSATZ (A)		
25	MIA883898	1	DICHTRINGSATZ (A)		
26	MIU14382	1	STOPFEN (A)		
27	M803523	2	UNTERLEGSCHLEIBE (A) (A) NICHT ABGEBILDET		



PU15313

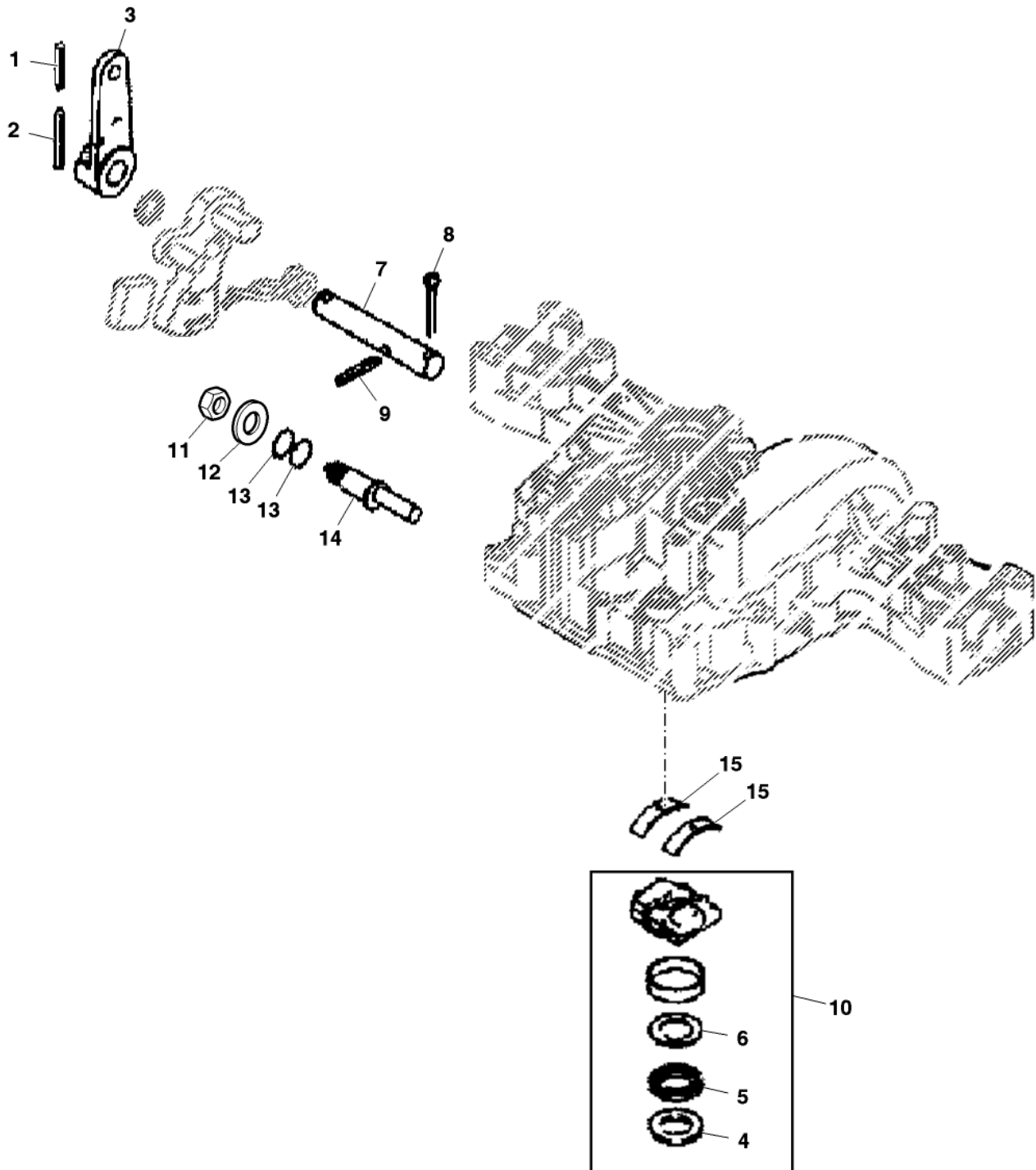
Bil d Nr.	Teilenummer	S t k .	BEZEICHNUNG	TI	Bis Modell
1	GX23535	2	DISTANZSTÜCK		
2	M123254	2	DRUCKSCHEIBE		
3	GX22456	4	SCHRAUBE		
4	GX24784BLE	1	FÜHRUNG ORDER GX25346BLE		
A					
4	GX25346BLE	1	KONSOLE		
B					
5	14M7396	5	SICHERUNGSMUTTER		
6	37M7463	1	SCHRAUBE USE WITH MIA12789		
7	GX23077BLE	1	KONSOLE LH		
8	19M7801	4	SCHRAUBE		
9	MIA11451	1	TRANSACHSE ORDER MIA12789		
	MIA12789	1	TRANSACHSE ALSO ORDER GX25346BLE AND GX22456 a		
10	GX10434	1	MUTTER		
11	GX23079	1	HEBEL Tow Valve		
12	GX24797BLE	1	KONSOLE RH		
13	19M7799	1	SCHRAUBE		
14	GX23395	1	SPANNROLLE ORDER GX24784BLE		
15	GX24485	1	SCHRAUBE (A)		
16	MIA883624	1	REPARATURSATZ (A)		
17	MIA880771	1	GEHÄUSESATZ (A)		
18	MIA883898	1	DICHTRINGSATZ (A) INCLUDES MIU14382		
19	M809627	1	RADIALDICHTRING (A) Oil		
20	MIU14382	1	STOPFEN (A)		
21	M803523	2	UNTERLEGSCHIEBE (A)		
			(A) NICHT ABGEBILDET		





PU14281

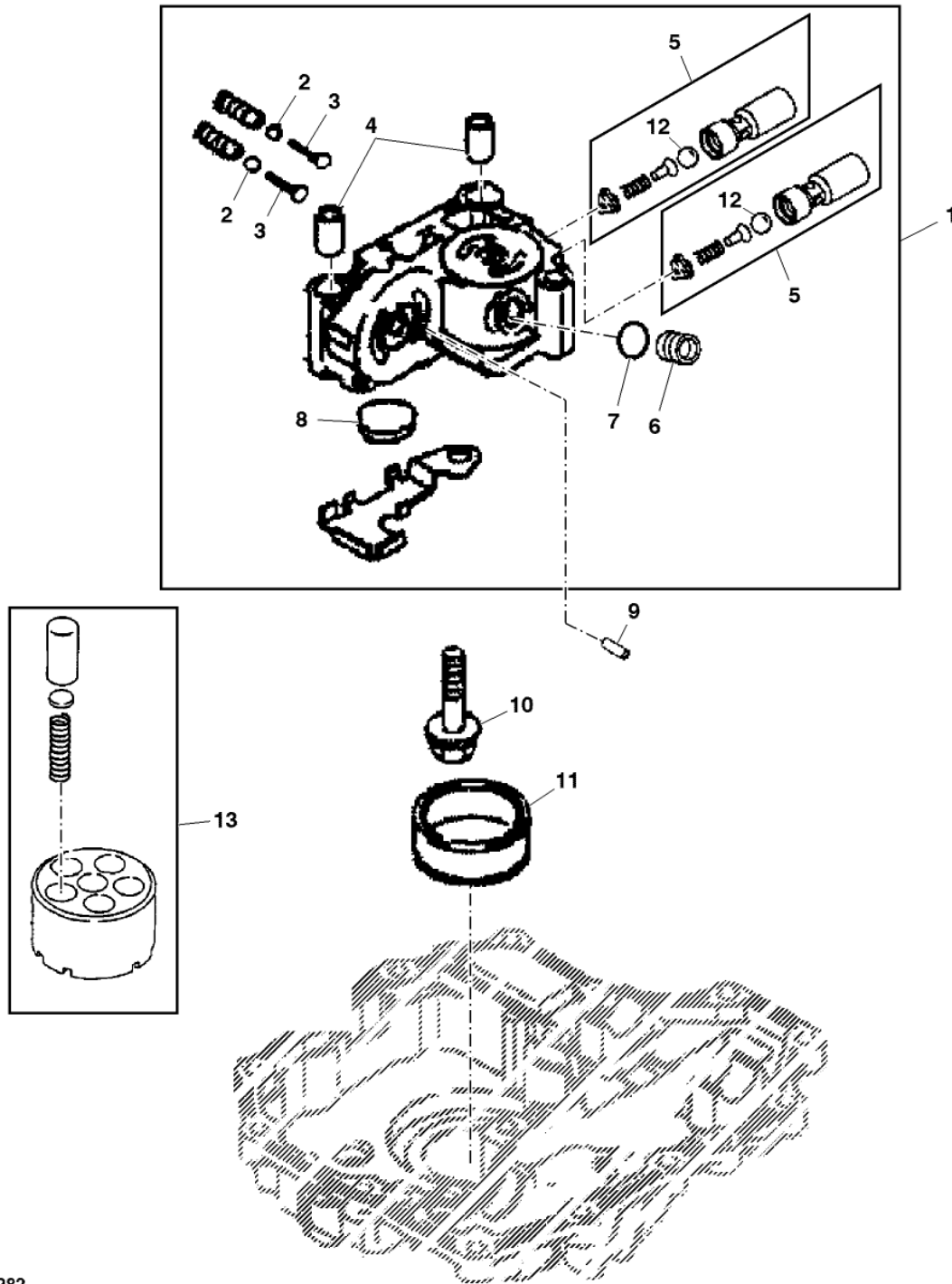
Bil d Nr.	Teilenummer	S t k .	BEZEICHNUNG	TI	Bis Modell
1	MIU804267	2	RADIALDICHTRING (A) SUB FOR M119836		
2	M810498	1	FEDER		
3	MIA880439	1	WELLE Bypass		
4	CH10571	2	O-RING (A)		
5	M808831	1	HEBEL Bypass		
6	CH13499	1	SPANNSTIFT		
7	M802463	1	SPANNSTIFT		
8	F2863R	1	SPRENGRING		
9	M809036	1	LÜFTER		
10	M87534	1	FEDERSCHEIBE		
11	MIU800685	1	RIEMENSCHLEIFE		
12	R91159	1	SCHRAUBE		
		4			
13	M809166	1	SPRENGRING		
14	M811683	1	ÜBERDRUCKVENTIL Vent		
15	MIA880438	1	TANK		
16	MIA880420	2	KLEMME		
17	MIA880437	1	ROHR		
18	MIA880436	1	STÜTZE		
19	MIU801988	1	KAPPE		
20	M119842	2	MAGNET (A)		
21	M810033	1	HALTER		
22	CH13500	1	SPANNSTIFT		
23	34M7094	2	SPANNSTIFT		
24	MIU800219	1	ARM Brake		
25	CH10568	2	PACKUNG (A)		
26	M811700	1	DREHFEDER		
27	M809658	1	BREMSBACKE		
28	CH17950	1	RING		
29	MIU800177	1	DICHTMITTEL (A)		
30	M805575	2	SCHRAUBE		
31	M809034	1	BÜCHSE		
	MIA880645	1	DICHTRINGSATZ (Includes Parts Marked (A)); Not Illustrated		



PU06143

---

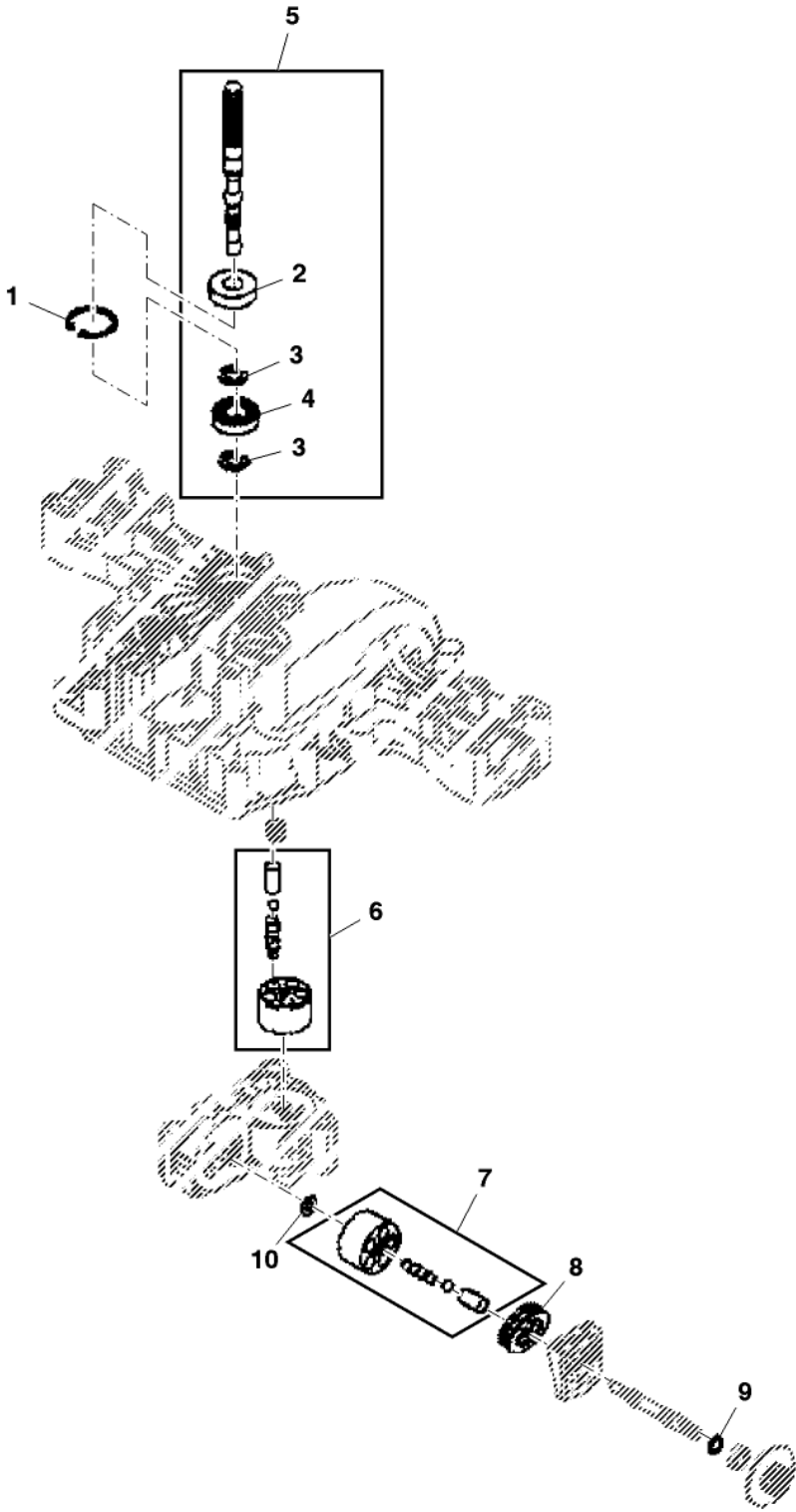
Bil d Nr.	Teilenummer	S t k .	BEZEICHNUNG	TI	Bis Modell
1	CH17124	1	STIFT		
2	CH17125	1	STIFT		
3	M810140	1	HEBEL Control		
4	M119827	1	PLATTE		
5	M119825	1	LAGER		
6	M119826	1	PLATTE		
7	M810461	1	WELLE		
8	M810462	1	SPLINT		
9	CH12305	1	STIFT		
10	MIA880748	1	SCHRÄGSCHEIBE		
11	CH13545	1	MUTTER		
12	24M7047	1	UNTERLEGSCHIEBE		
13	CH10569	2	PACKUNG (A)		
14	M811696	1	DREHACHSE		
15	M806533	2	DRUCKSCHEIBE		
	MIU801983	2	DRUCKSCHEIBE USE WITH MIA12789		
16	MIA880645	1	DICHTRINGSATZ (Includes Parts Marked (A)); Not Illustrated		



PU14282

---

Bil d Nr.	Teilenummer	S t k .	BEZEICHNUNG	TI	Bis Modell
1	MIA880647	1	TEILESATZ Center Case		
2	M809630	2	FILTER (B)		
3	MIU800682	2	VENTIL		
4	M808760	2	STIFT		
5	AM880230	2	VENTILSATZ		
6	MIU803939	1	STOPFEN SUB FOR M808823		
7	CH10571	1	O-RING		
8	M119842	1	MAGNET (B)		
9	M806958	1	STIFT		
10	M88030	3	SCHRAUBE		
11	M811687	1	FILTER (B)		
12	R42849	2	KUGEL USE WITH MIA12789		
13	AM881473	1	ZYLINDERBLOCK USE WITH MIA12789		
14	MIA880645	1	DICHTRINGSATZ (Includes Parts Marked (B)); Not Illustrated		

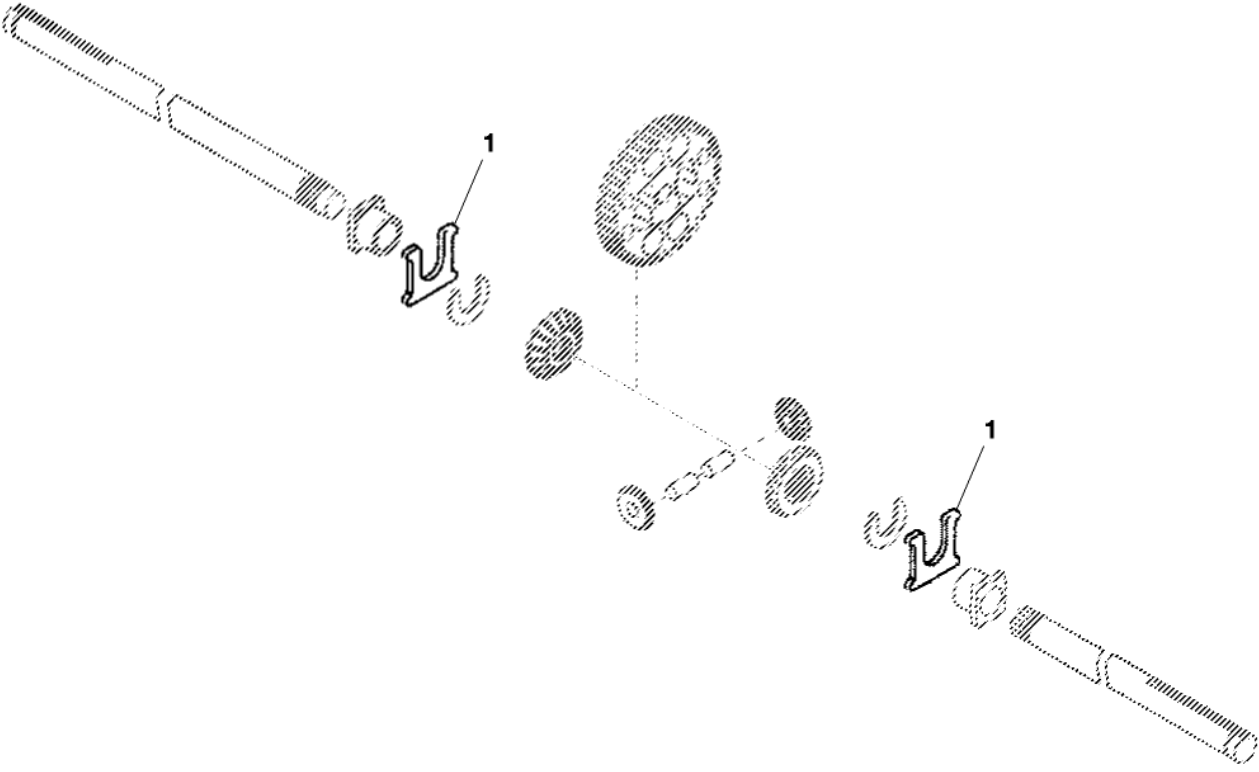


PU06145

---

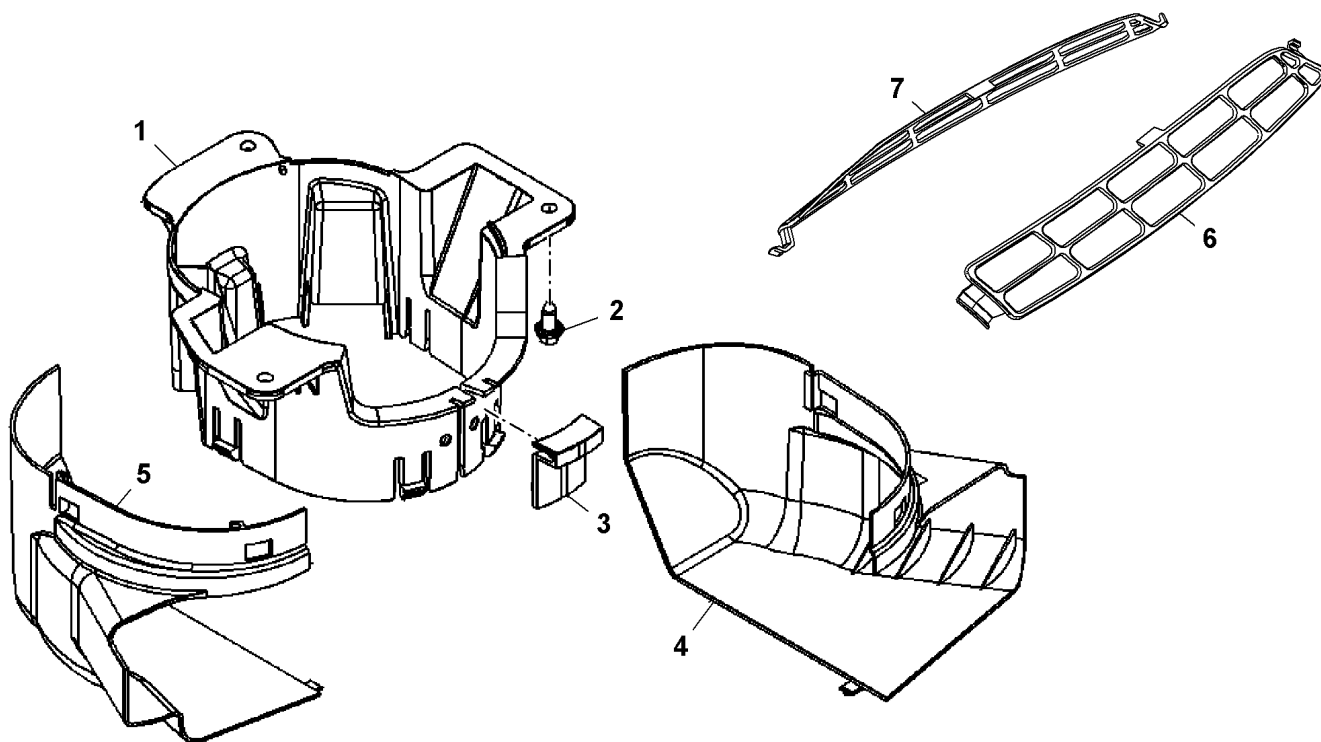
Bil d Nr.	Teilenummer	S t k .	BEZEICHNUNG	TI	Bis Modell
1	CH13493	1	SPRENGRING		
2	M96851	1	RADIALDICHTRING (B)		
3	F2863R	2	SPRENGRING		
4	M97022	1	LAGER		
5	MIA880782	1	WELLENSATZ (A) Pump		
6	MIA881451	1	ZYLINDERBLOCK (A) Pump Shaft		
7	MIA881452	1	ZYLINDERBLOCK (A) Motor Shaft		
	MIA881887	1	ZYLINDERBLOCK USE WITH MIA12789		
8	MIU800960	1	DRUCKLAGER		
9	M97021	1	SPRENGRING		
10	M806965	1	UNTERLEGSCHEIBE		
11	MIA881453	1	REPARATURSATZ (Includes Parts Marked (A)); Not Illustrated		
	MIA880645	1	DICHTINGSATZ (A) (Includes Parts Marked (B)); Not Illustrated		





PU06147

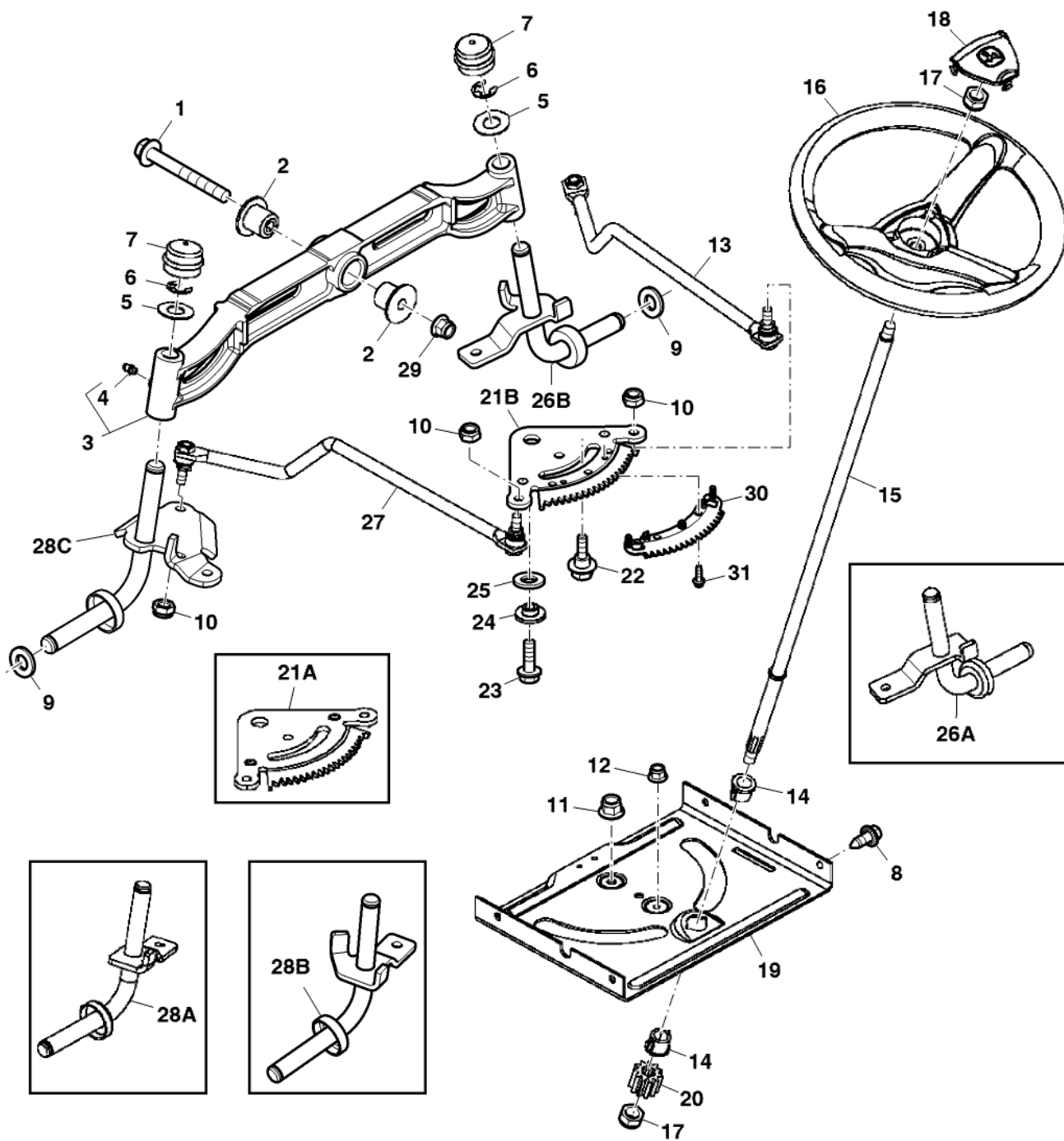
Bil d Nr.	Teilenummer	S t k .	BEZEICHNUNG	TI	Bis Modell
1	M806536	2	DRUCKSCHEIBE		



PU04599

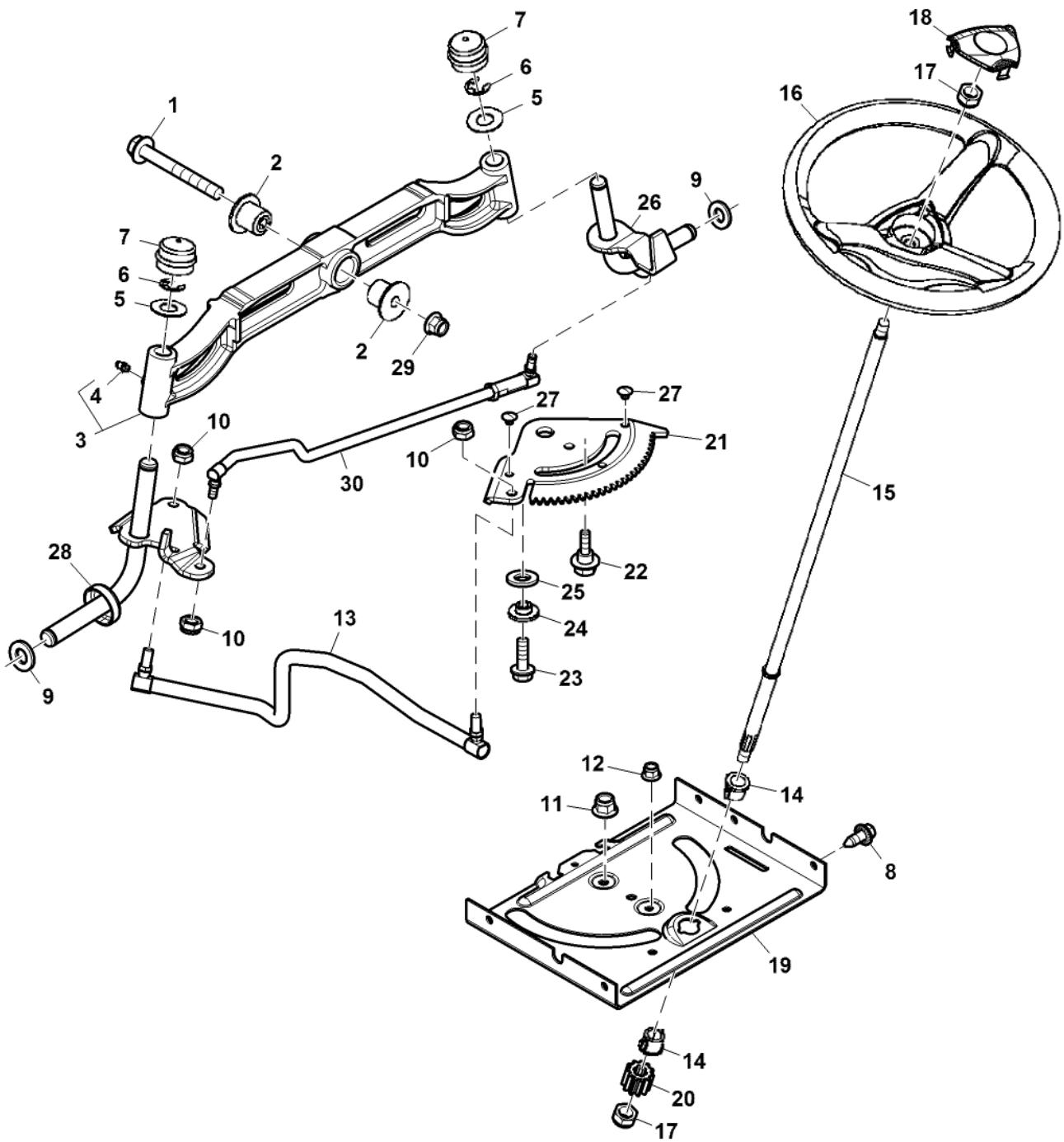
---

Bil d Nr.	Teilenummer	S t k .	BEZEICHNUNG	TI	Bis Modell
1	GX23148	1	ABDECKUNG		
2	37M7083	3	SCHRAUBE		
3	GX23381	1	FEDERKLEMME		
4	GX23247	1	ABDECKUNG NLA; ORDER GX24807 ; RH		
	GX24807	1	ABDECKUNG		
5	GX23242	1	ABDECKUNG NLA; ORDER GX24630 ; LH		
	GX24630	1	ABDECKUNG		
6	GX23568	1	ABDECKUNG ORDER GX25702 ; LH Plenum		
	GX25702	1	ABDECKUNG LH Plenum		
7	GX23569	1	ABDECKUNG ORDER GX25703 ; RH Plenum		
	GX25703	1	ABDECKUNG RH Plenum		



GX254725

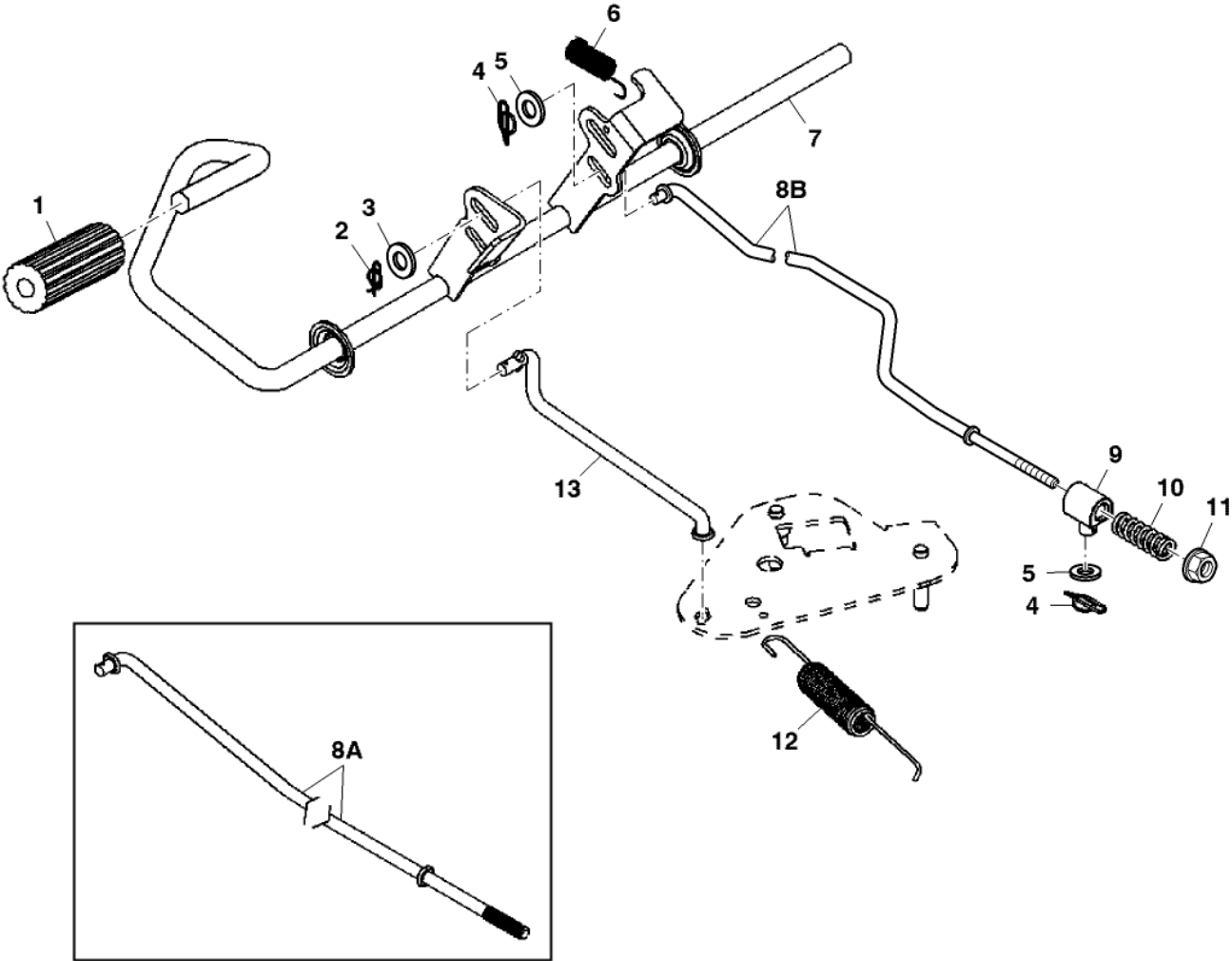
Bil d Nr.	Teilenummer	S t k .	BEZEICHNUNG	TI	Bis Modell
1	19M7820	1	SCHRAUBE		
2	GX21791	2	BÜCHSE Axle Pivot		
3	GY21387BLE	1	ACHSE Cast Assembly		
4	JD7844	3	SCHMIERNIPPEL		
5	M123254	2	DRUCKSCHEIBE		
6	R27434	2	SPRENGRING		
7	M128102	2	KAPPE Wheel Spindle		
8	GX22456	4	SCHRAUBE		
9	Z9972H	2	UNTERLEGSCHLEIFE		
10	14M7455	4	SICHERUNGSMUTTER		
11	14M7465	1	SICHERUNGSMUTTER		
12	14M7396	1	SICHERUNGSMUTTER		
13	GY21251	1	LENKSCHUBSTANGE RH, Adjustable		
14	GX21994	2	BÜCHSE		
15	GX20059	1	WELLE Steering Wheel		
16	GY20039	1	LENKRAD		
17	B30963	2	SICHERUNGSMUTTER		
18	M151087	1	KAPPE Wheel Steering		
19	GX23276BLE	1	PLATTE Steering Support		
20	GX20053	1	ZAHNRAD Steering Pinion		
21	GX21924BLE	1	ZAHNRAD Sector Black		100000
A					
21	GX25785BLE	1	ZAHNRAD Sector Black		
B					
22	M153513	1	SCHRAUBE		
23	19M7835	1	SCHRAUBE		
24	GX20054	1	BÜCHSE Sector Pivot		
25	24H1856	1	UNTERLEGSCHLEIFE		
26	GY21050BLE	1	SPINDEL ORDER GY22251 ; RH		
A					
26	GY22251	1	SPINDEL RH		
B					
27	GY21250	1	LENKSCHUBSTANGE LH, Adjustable		
28	GY21049BLE	1	SPINDEL ORDER GY22252 ; LH		
A					
28	GY22252	1	SPINDEL LH		700000
B					
28	GY22316	1	SPINDEL		
C					
29	14M7401	1	SICHERUNGSMUTTER		
30	GX25786	1	BELAG		
31	37M7459	2	SCHRAUBE		



GX252141

Bil d Nr.	Teilenummer	S t k .	BEZEICHNUNG	TI	Bis Modell
1	19M7820	1	SCHRAUBE		
2	GX21791	2	BÜCHSE Axle Pivot		
3	GY21387	1	ACHSE Cast Assembly		
4	JD7844	3	SCHMIERNIPPEL		
5	M123254	2	DRUCKSCHEIBE		
6	R27434	2	SPRENGRING		
7	M128102	2	KAPPE Wheel Spindle		
8	GX22456	4	SCHRAUBE		
9	Z9972H	2	UNTERLEGSCHIEBE		
10	14M7455	4	SICHERUNGSMUTTER		
11	14M7465	1	SICHERUNGSMUTTER		
12	14M7396	1	SICHERUNGSMUTTER		
13	GY22317	1	LENKSCHUBSTANGE Non Adjustable		
14	GX21994	2	BÜCHSE		
15	GX20059	1	WELLE Steering Wheel		
16	GY20039	1	LENKRAD		
17	B30963	2	SICHERUNGSMUTTER		
18	M151087	1	KAPPE Wheel Steering		
19	GX26219	1	PLATTE Steering Support		
20	GX26220	1	ZAHNRAD Steering Pinion		
21	GX26057	1	ZAHNRAD Sector Black		
22	M153513	1	SCHRAUBE		
23	19M7835	1	SCHRAUBE		
24	GX20054	1	BÜCHSE Sector Pivot		
25	24H1856	1	UNTERLEGSCHIEBE		
26	GY22521	1	SPINDEL RH		
27	GX26058	2	LENKSCHUBSTANGE LH, Adjustable		
28	GY22316	1	SPINDEL LH		
29	14M7401	1	SICHERUNGSMUTTER		
30	GY22319	1	SPURSTANGEN-BAUGRUPPE Adjustable		

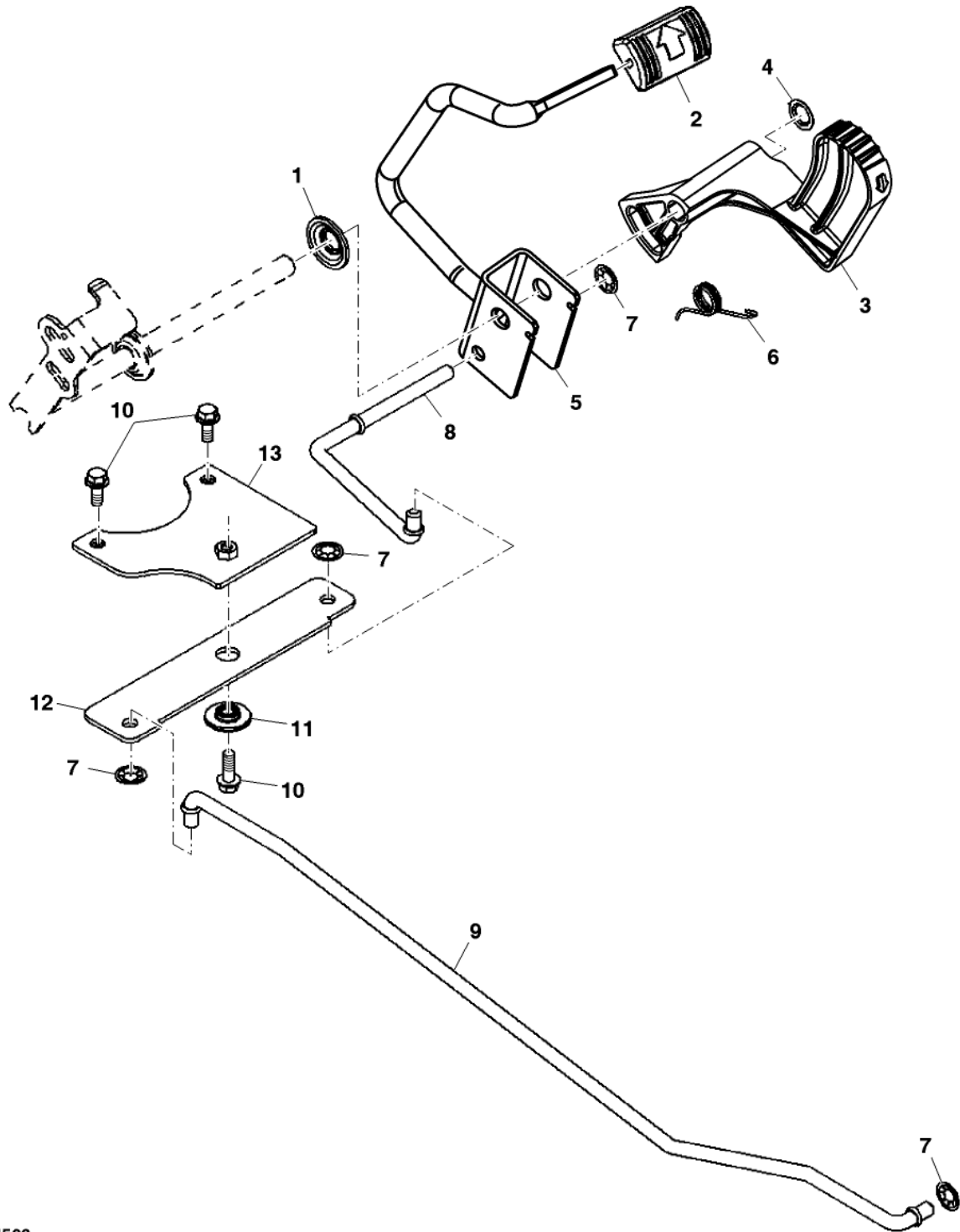




PU17382

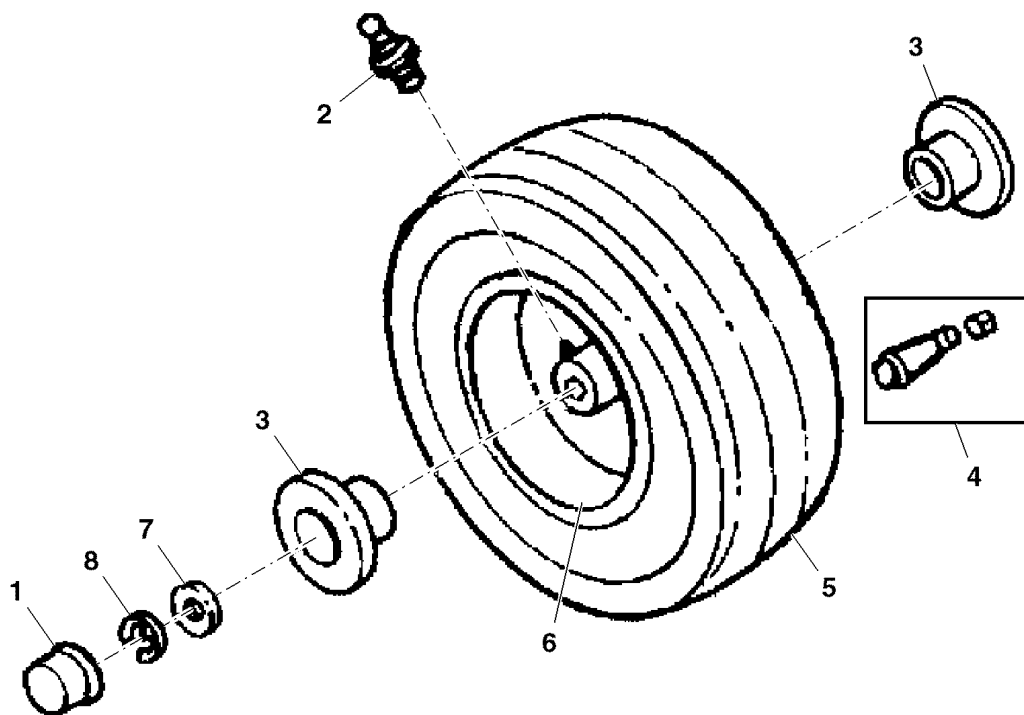
---

Bil d Nr.	Teilenummer	S t k .	BEZEICHNUNG	TI	Bis Modell
1	GX10055	1	BELAG Pedal		
2	GX21211	1	FEDERKLEMME		
3	24H1305	1	UNTERLEGSSCHEIBE		
4	GX21530	2	FEDERKLEMME		
5	24M7044	2	UNTERLEGSSCHEIBE		
6	GX21977	1	ZUGFEDER		
7	GY21202	1	BREMSE SUB FOR GY21202BLE ; Weldment Black		
8 A	GX23080	1	STANGE Brake, Rear Discharge / Rear Collection		700000
8 B	GY22150	1	STANGE		
9	GX22027	1	DREHHEBEL Brake Rod		
10	GX21802	1	FEDER		
11	14M7465	1	SICHERUNGSMUTTER		
12	GX23403	1	FEDER		
13	GX23121	1	STANGE SUB FOR GX23121BLE ; Clutch		



PU04563

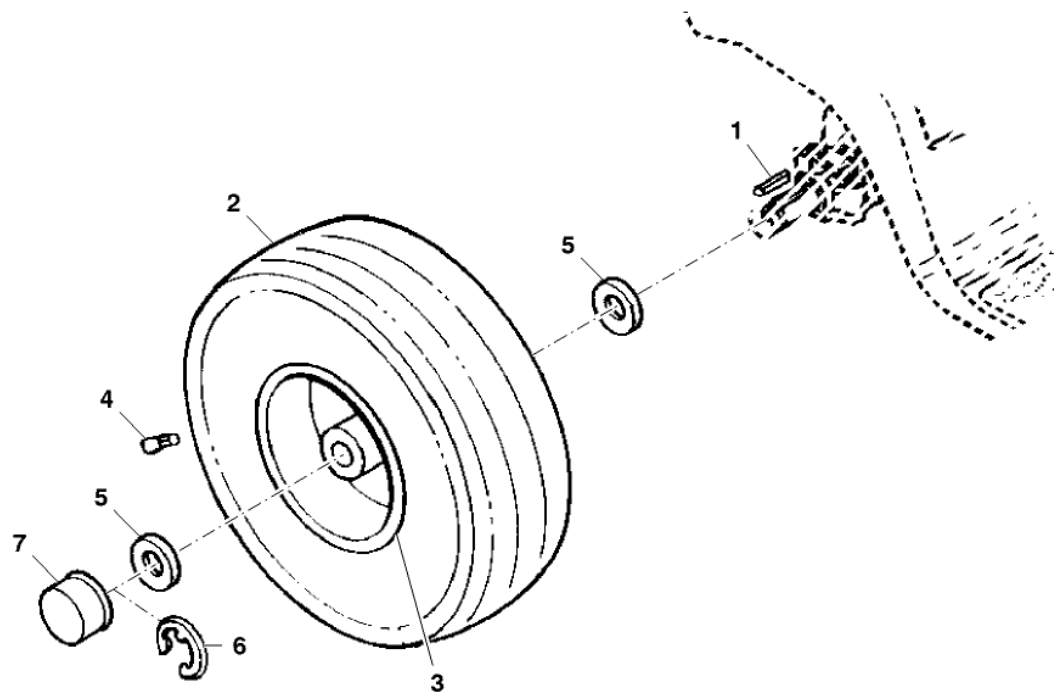
Bil d Nr.	Teilenummer	S t k .	BEZEICHNUNG	TI	Bis Modell
1	GX21465	1	DISTANZSTÜCK		
2	GX25949	1	BELAG SUB FOR M112626 , Forward Pedal		
3	GX24200	1	DECKEL Reverse, Pedal Pad		
4	GX20089	1	FEDERMUTTER		
5	GY21471BLE	1	PEDAL Assembly		
6	GX24201	1	DREHFEDER		
7	GX20141	3	FEDERMUTTER		
8	GX23972	1	STANGE (A) Short		
9	GX23971	1	STANGE (A) Long		
10	19M7867	3	SCHRAUBE		
11	GX23240	1	BÜCHSE		
12	GX24085	1	UMLENKHEBEL		
13	GY21166	1	UMLENKHEBEL Mount, Black (A) BEWEGUNGSSTEUERUNG, HECKAUSWURF / HECKSAMMLUNG		



PU05757

---

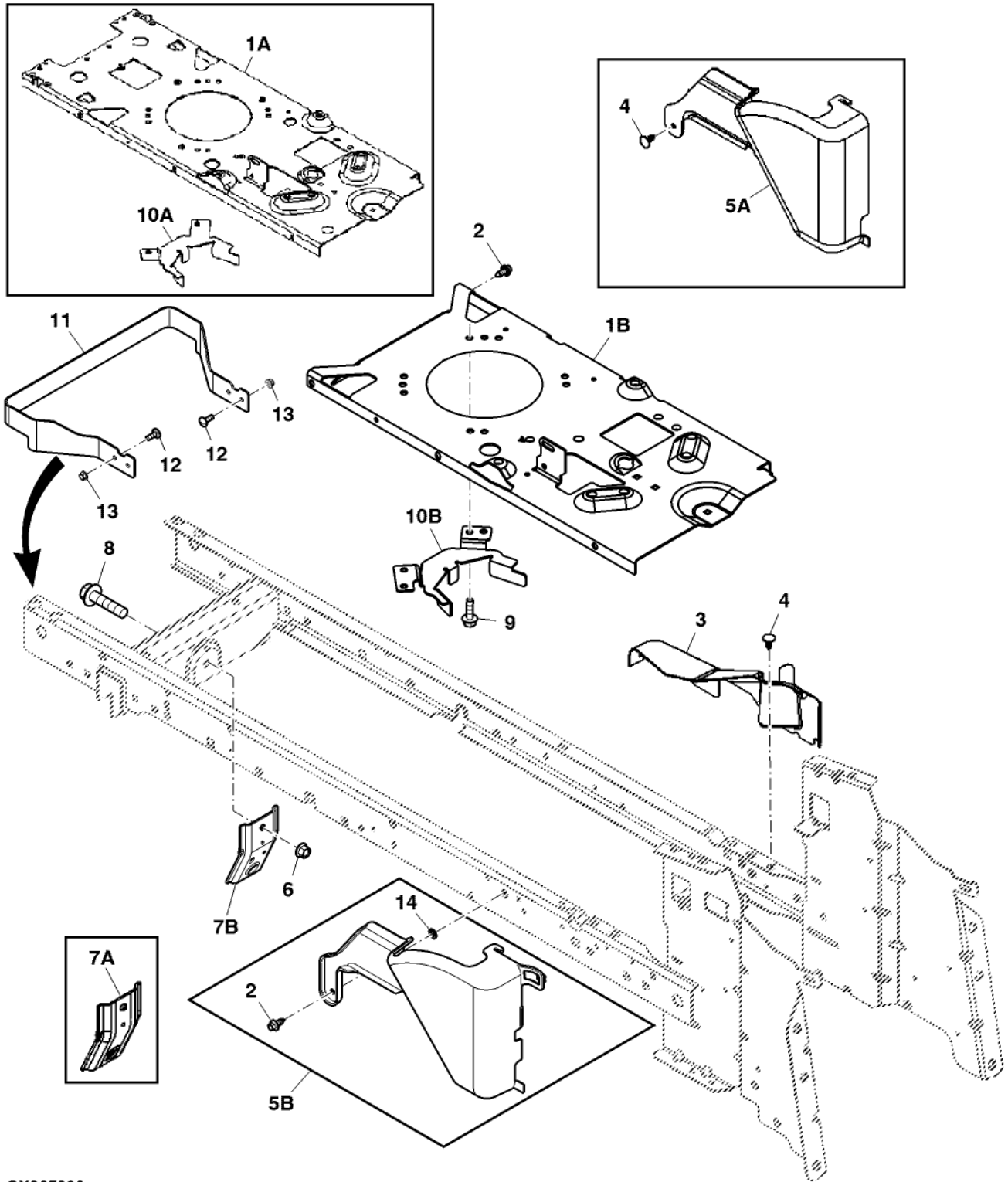
Bil d Nr.	Teilenummer	S t k .	BEZEICHNUNG	TI	Bis Modell
1	M123253	2	KAPPE		
2	M124715	2	SCHMIERNIPPEL		
3	M123811	4	BÜCHSE		
4	AM30795	2	REIFENFÜLLVENTIL		
5	M123810	2	REIFEN		
6	GY21513	2	FELGE Gray		
7	GX21931	2	UNTERLEGSCHIEBE		
8	R27434	2	SPRENGRING		
9	M86629	1	SCHLAUCH (A) Not Illustrated (A) NICHT ABGEBILDET		



PU13560

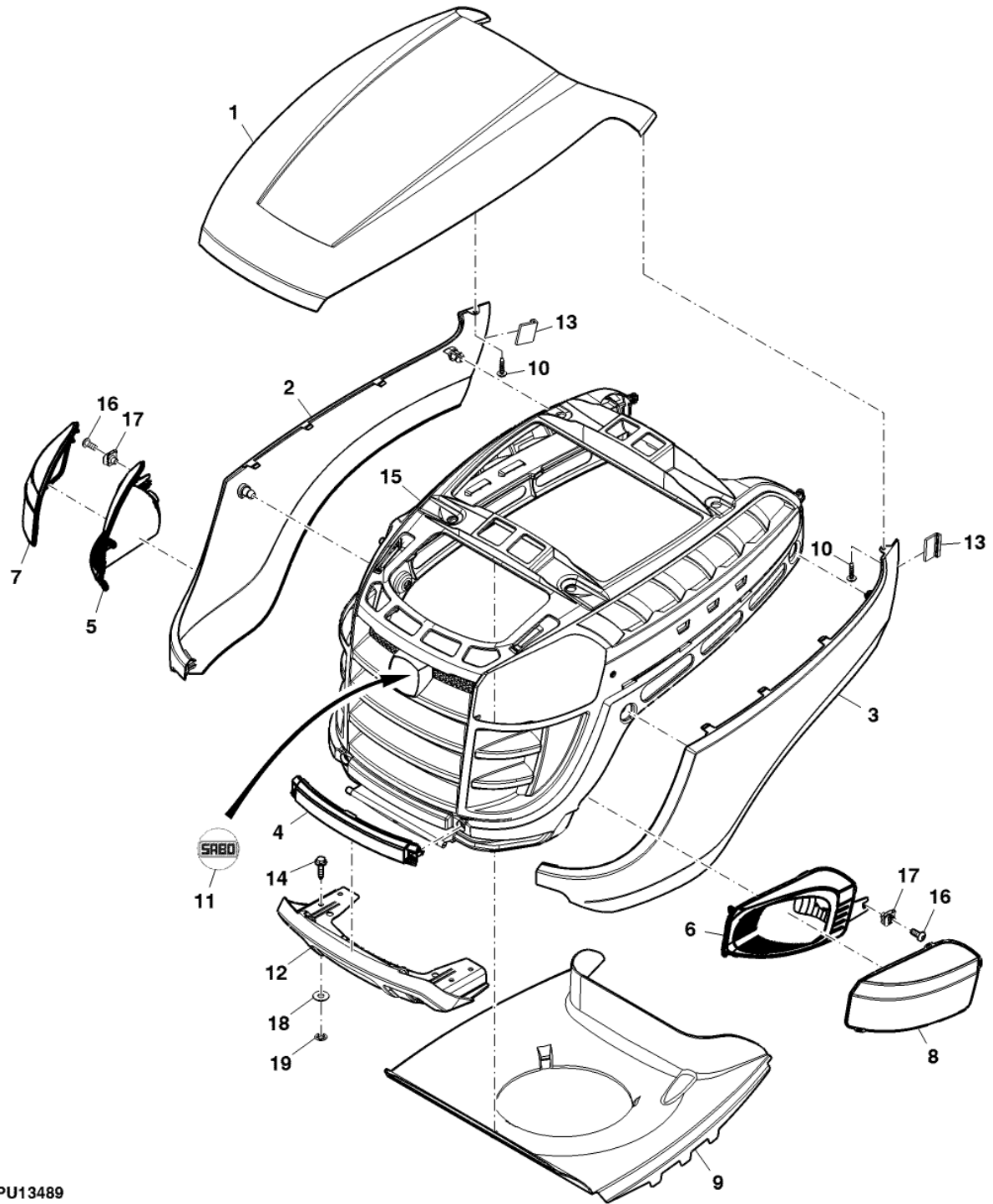
Bil d Nr.	Teilenummer	S t k .	BEZEICHNUNG	TI	Bis Modell
1	M82401	2	KEIL		
2	GX23075	2	REIFEN 18 X 8.50-8 NHS 2PR Turf Saver		
3	GY21514	2	FELGE 8" Yellow		
4	AM30795	2	REIFENFÜLLVENTIL		
5	M123254	4	DRUCKSCHEIBE		
6	R27434	2	SPRENGRING		
7	M123253	2	KAPPE		





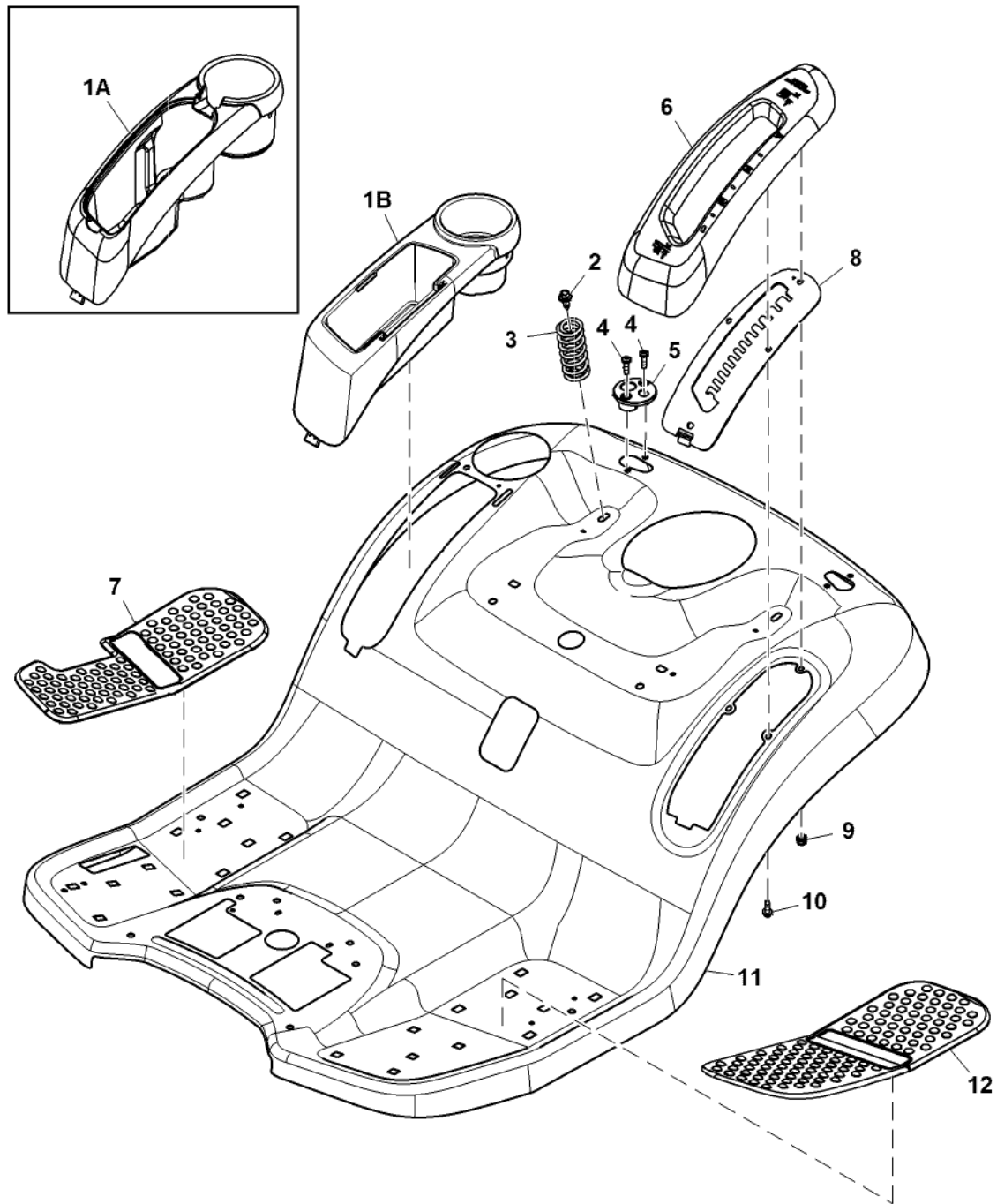
GX265866

Bil d Nr.	Teilenummer	S t k .	BEZEICHNUNG	TI	Bis Modell
1 A	GX24604BLE	1	PLATTE Engine		100000
1 B	GX25486BLE	1	PLATTE Engine		
2	GX22456	7	SCHRAUBE		
3	GX23399	1	ABDECKUNG RH, Transmission		
4	GX10571	2	STOPFEN		
5 A	GX23243	1	ABDECKUNG LH, Transmission		100000
5 B	GY22526	1	ABDECKUNG INCLUDES GX22456 AND M84309		
6	14M7401	1	SICHERUNGSMUTTER		
7 A	GX21901BLE	1	KONSOLE Front Deck Hanger		100000
7 B	GX25584	1	KONSOLE SUB FOR GX25584BLE ; Front Deck Hanger		
8	19M7820	1	SCHRAUBE		
9	GX24210	4	SCHRAUBE		
10 A	GX23391BLE	1	FÜHRUNG Engine Belt		100000
10 B	GX25491BLE	1	FÜHRUNG Engine Belt		
11	GX24534BLE	1	PUFFER		
12	03H1519	4	SCHRAUBE		
13	14H1090	4	MUTTER		
14	M84309	1	MUTTER		



PU13489

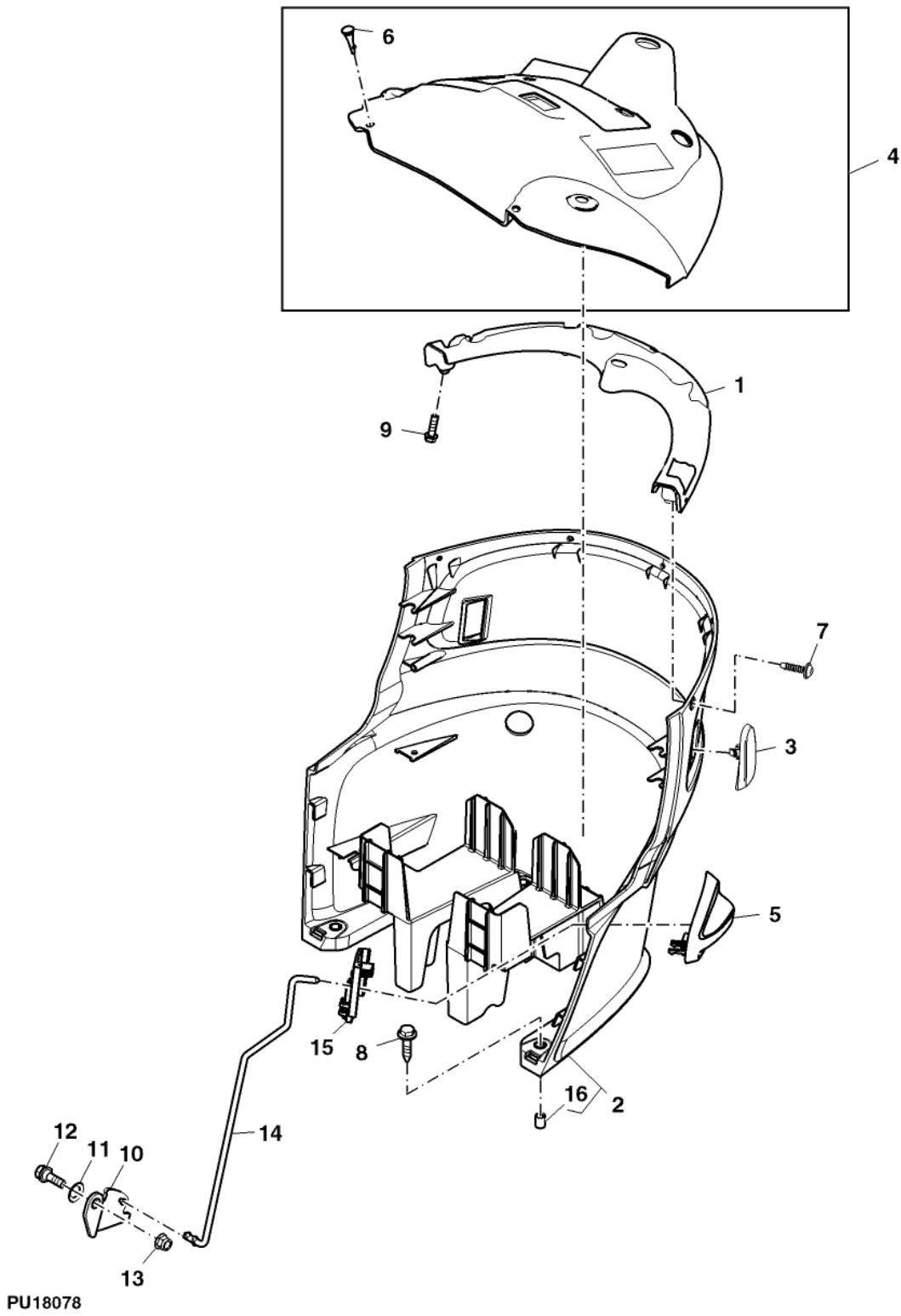
Bil d Nr.	Teilenummer	S t k .	BEZEICHNUNG	TI	Bis Modell
1	GX24232	1	HAUBE		
2	GX24233	1	VERKLEIDUNG RH		
3	GX24234	1	VERKLEIDUNG LH		
4	GX24251	1	VERKLEIDUNG		
5	GX23137	1	REFLEKTOR RH		700000
	GX26157	1	REFLEKTOR RH		
6	GX23138	1	REFLEKTOR LH		700000
	GX26158	1	REFLEKTOR LH		
7	GX23139	1	STREUSCHEIBE Headlight, RH		
8	GX23140	1	STREUSCHEIBE Headlight, LH		
9	GX23203	1	LUFTVERTEILERGEHÄUSE		
10	GX23580	2	SCHRAUBE		
11	GX24235	1	AUFKLEBER Front Hood SABO		
12	GX26202	1	PUFFER SUB FOR GX23141 ; Plastic		
13	GX24020	2	DÄMMATERIAL		
14	GX22456	4	SCHRAUBE		
15	GY22374	1	KÜHLERGRILL-SATZ SUB FOR APPL GX23136		
	GY21417	1	HAUBE For Europe		
16	GX26021	2	INNENSECHSKANTSCHRAUBE SUB FOR GX24022		
17	GX24036	2	MUTTER		
18	GX25642	2	UNTERLEGSCHNEIBE		
19	M84309	2	MUTTER		



GX251433

---

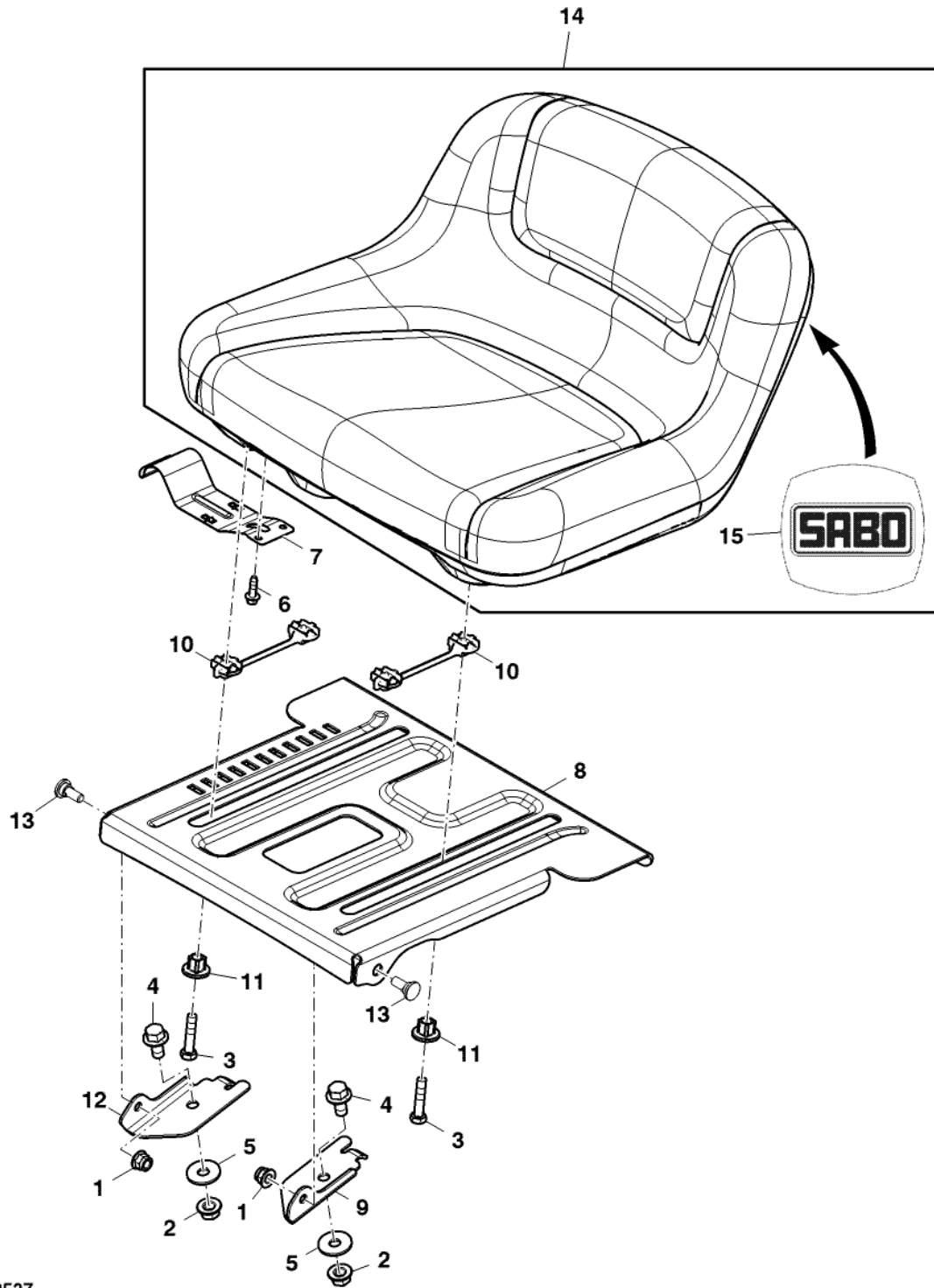
Bil d Nr.	Teilenummer	S t k .	BEZEICHNUNG	TI	Bis Modell
1 A	GX23796	1	HALTER		700000
1 B	GX26165	1	HALTER		
2	GX22456	2	SCHRAUBE		
3	GX24329	2	DRUCKFEDER		
4	GX20411	4	SCHRAUBE		
5	GX21077	2	BÜCHSE		
6	GY21877	1	SCHALTSEGMENT SUB FOR GY21145		
7	GX22451	1	MATTE RH		
8	GX22443	1	PLATTE SUB FOR GX22443BLE		
9	14M7165	1	SICHERUNGSMUTTER		
10	GX24489	2	SCHRAUBE		
11	GY22162	1	KOTSCHÜTZER SUB FOR GY21558		
12	GX22450	1	MATTE LH		



---

Bil d Nr.	Teilenummer	S t k .	BEZEICHNUNG	TI	Bis Modell
1	GX23401	1	PLATTE		
2	GY21365	1	SOCKEL W/ BUZZER HOLE		
3	GX24198	1	STOPFEN		
4	GY21472	1	SOCKEL Dash		
5	GX23146	1	KNOPF		
6	GX24208	2	PUFFER		
7	GX23580	5	SCHRAUBE		
8	GY21252	4	SCHRAUBE MIT SCHEIBE		
9	GX24487	4	SCHRAUBE		
10	GX21898	1	KONSOLE		
11	M46935	1	FEDERSCHEIBE		
12	H146489	1	SCHRAUBE		
13	14M7396	1	SICHERUNGSMUTTER		
14	GX23193	1	STANGE		
15	GX23477	1	ADAPTER		
16	GX23408	4	BÜCHSE		

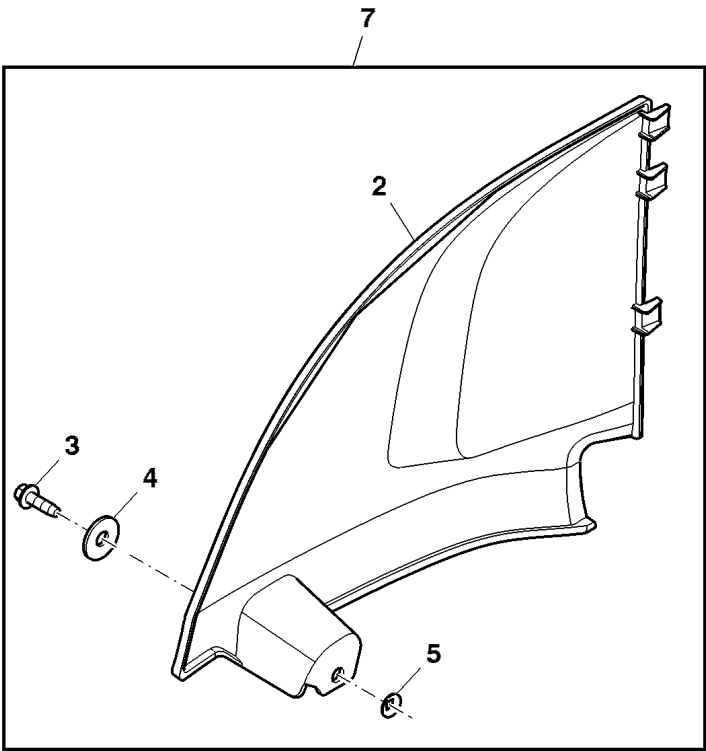




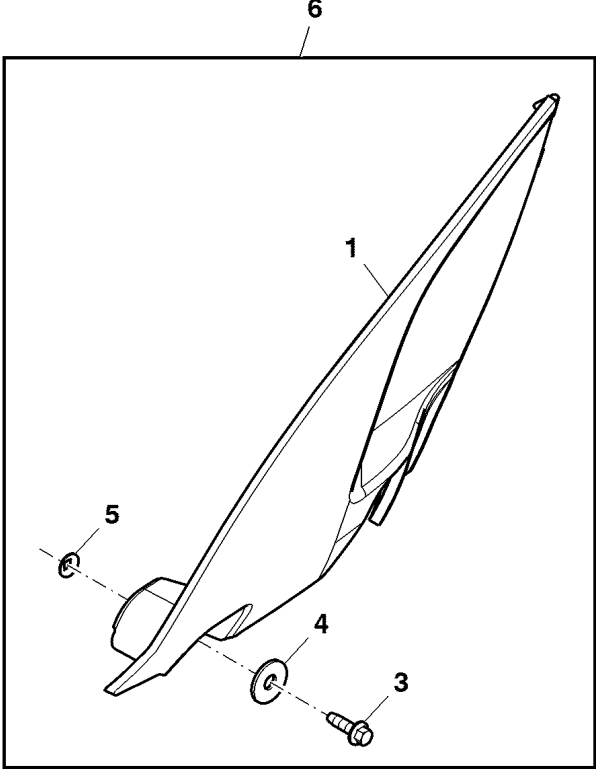
PU13537

---

Bil d Nr.	Teilenummer	S t k .	BEZEICHNUNG	TI	Bis Modell
1	14M7396	2	SICHERUNGSMUTTER		
2	14M7465	2	SICHERUNGSMUTTER		
3	19H3552	4	SECHSKANTSCHRAUBE		
4	19M7785	2	SCHRAUBE		
5	24M7178	2	UNTERLEGSCHLEIBE		
6	37M7459	2	SCHRAUBE		
7	GX20049BLE	1	HEBEL ORDER GX25557 ; Seat Adjust Painted		
	GX25557	1	HEBEL		
8	GX23602BLE	1	KONSOLE ORDER GX25191 ; Seat Pan Black Ecoat		
	GX25191	1	RÜCKENLEHNE SUB FOR GX25191BLE		
9	GX24039	1	KONSOLE Seat Pivot Black Ecoat		
10	GX23659	2	BÜCHSE Seat		
11	GX23785	4	BÜCHSE Seat Adjust		
12	GX24038	1	KONSOLE Seat Black, RH		
13	GX24037	2	STIFTSCHRAUBE		
14	GY21523	1	SITZ Assembly, High Back SABO		
15	GX24255	1	AUFKLEBER Seat Back Trademark SABO		

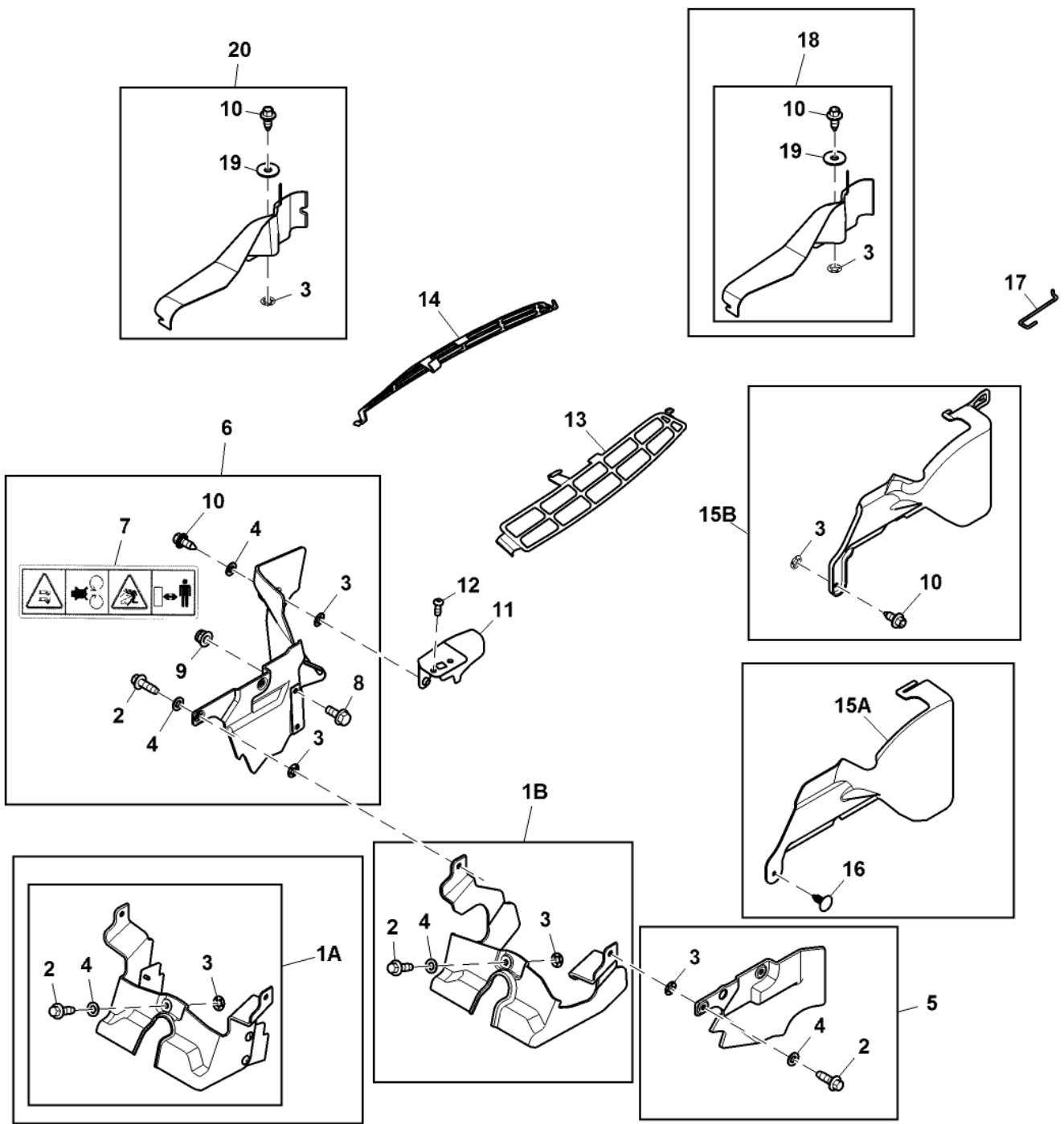


PU17204



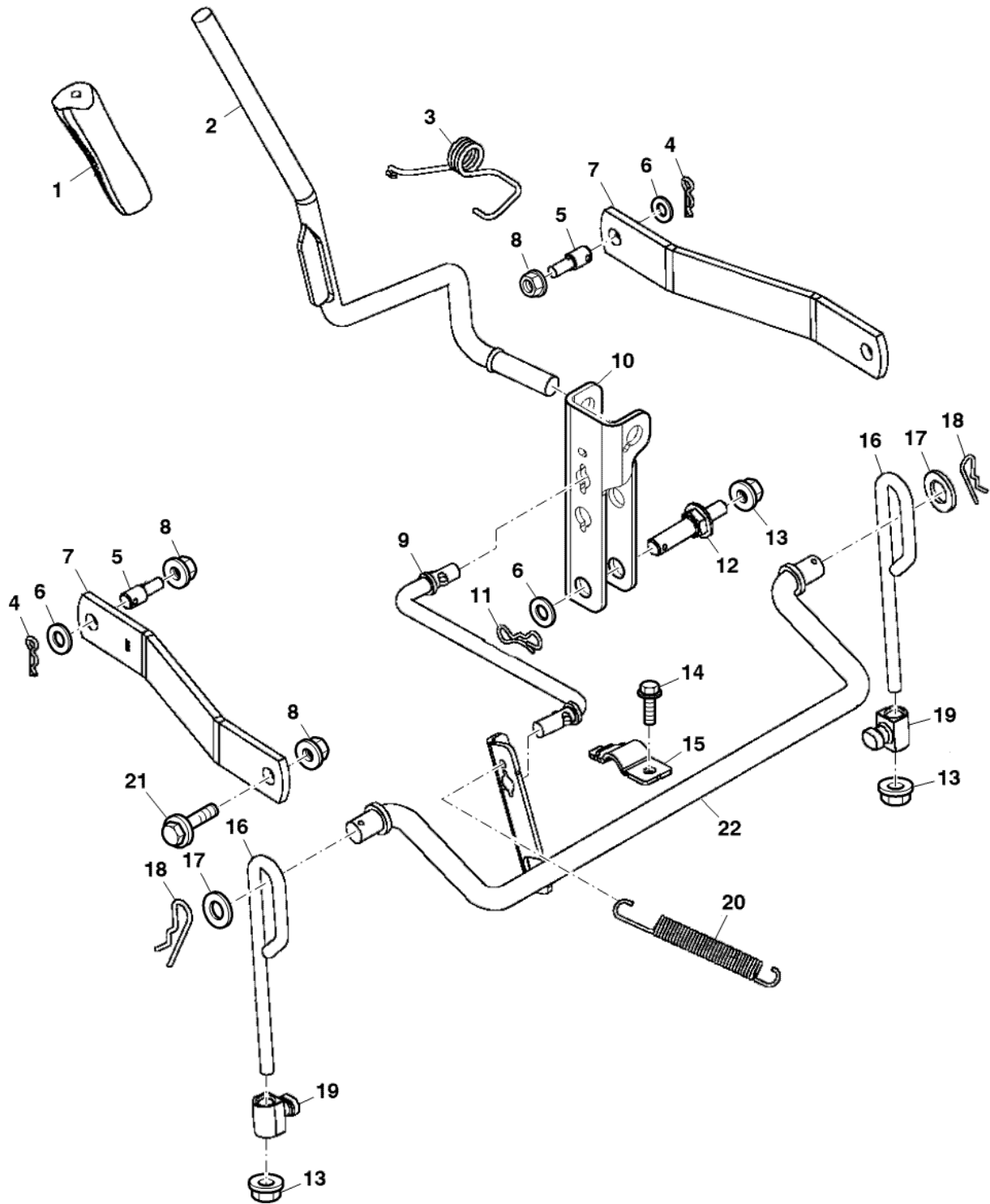
---

Bil d Nr.	Teilenummer	S t k .	BEZEICHNUNG	TI	Bis Modell
1	GX25813	1	VERKLEIDUNG ORDER GY22204 ; Closeout, LH		
2	GX25812	1	VERKLEIDUNG ORDER GY22201 ; Closeout, RH		
3	37M7459	2	SCHRAUBE		
4	24M7298	2	UNTERLEGSCHEIBE SUB FOR 24M7207		
5	R201796	2	MUTTER		
6	GY22204	2	DECKELSATZ Closeout, LH		
7	GY22201	2	DECKELSATZ Closeout, RH		



GX254748

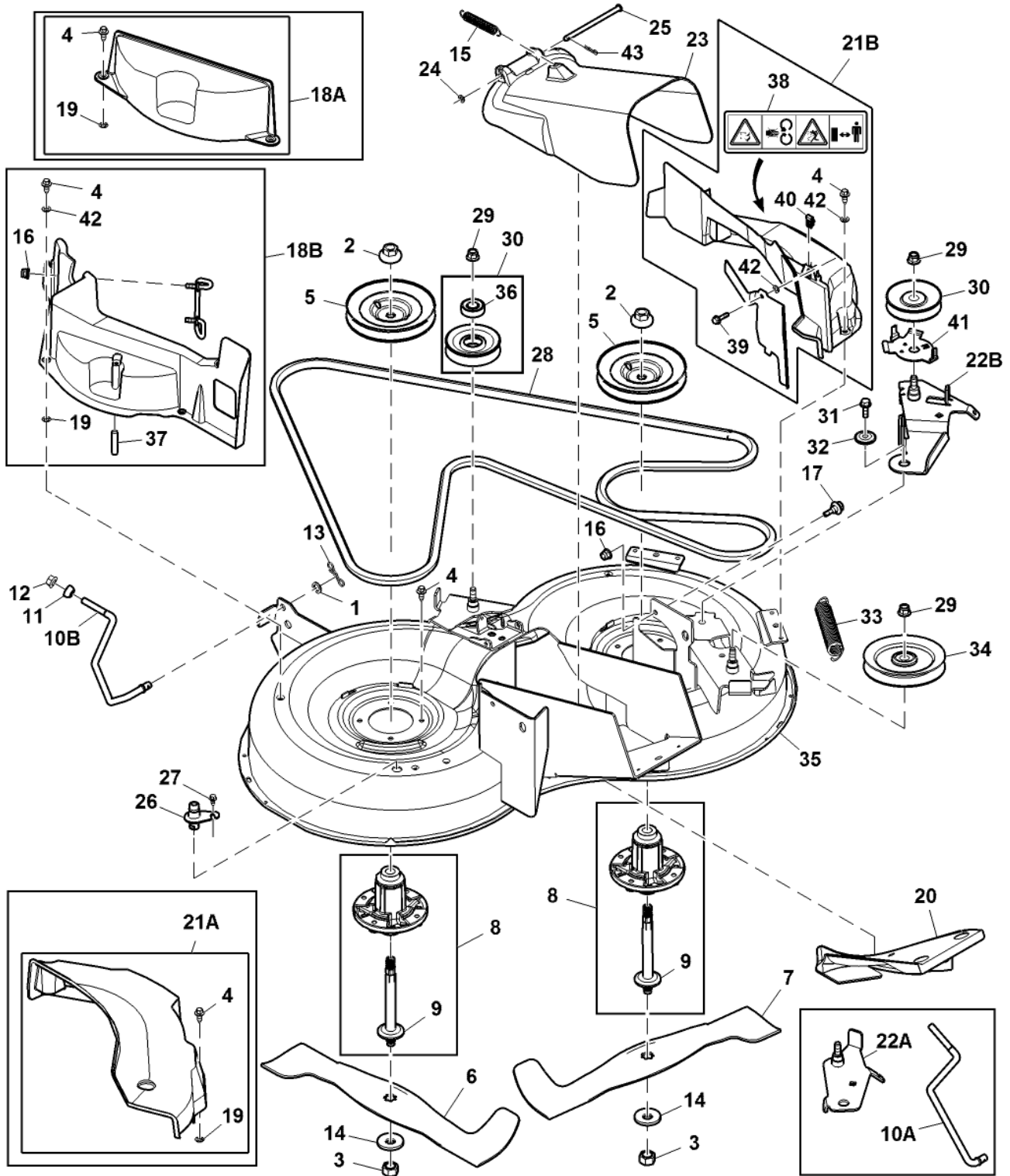
Bil d Nr.	Teilenummer	S t k .	BEZEICHNUNG	TI	Bis Modell
1 A	GY22059	1	ABDECKUNG Front Assembly		700000
1 B	GY22407	1	ABDECKUNG Front Assembly		
2	37M7461	6	SCHRAUBE		
3	M84309	1	MUTTER		
4	24M7095	8	UNTERLEGSCHEIBE		
5	GY22055	1	ABSCHIRMSATZ LH, Front Side		700000
	GY22408	1	ABSCHIRMSATZ LH, Front Side		
6	GY22056	1	ABSCHIRMSATZ RH, Front Side		
7	GX25650	1	AUFKLEBER Danger		
8	19M7866	2	SCHRAUBE		
9	14M7396	2	SICHERUNGSMUTTER		
10	GX22456	4	SCHRAUBE		
11	GY22230	1	KONSOLE SUB FOR GY22230BLE ; RH, Front Shield		
12	21M7577	2	INNENSECHSKANTSCHRAUBE		
13	GX25702	1	ABDECKUNG LH, Eame Plenum		
14	GX25703	1	ABDECKUNG RH, Eame Plenum		
15 A	GX26400	1	ABDECKUNG ORDER GY22526 ; SUB FOR GX25947 ; RDRC Transmission, LH		
15 B	GY22526	1	ABDECKUNG INCLUDES M84309 AND GX22456 ; RDRC Transmission, LH		
16	GX10571	1	STOPFEN USE WITH GX26400		
17	GX25955	1	HAKEN Trans Hook		
18	GY22265	1	ABDECKUNG ORDER GY22310 ; RH, Hydro Trans Shield		
19	24M7298	1	UNTERLEGSCHEIBE		
20	GY22310	1	ABDECKUNG		



PU08857

Bil d Nr.	Teilenummer	S t k .	BEZEICHNUNG	TI	Bis Modell
1	GX20281	1	GRIFF		
2	GX24333	1	GRIFF ORDER GX25185 ; Deck Lift		
	GX25185	1	GRIFF		
3	GX24335	1	FEDER		
4	GX26085	2	FEDERSPLINT SUB FOR GX21022		
5	GX20237	2	STIFTSCHRAUBE		
6	24M7044	3	UNTERLEGSCHIEBE		
7	GX23233	2	KONSOLE		
8	14M7396	4	SICHERUNGSMUTTER		
9	GX24579	1	STANGE		
10	GX24796	1	KONSOLE Lift Black Ecoat		
11	M144705	1	FEDERSPLINT		
12	GX24260	1	STIFTSCHRAUBE		
13	14M7465	3	SICHERUNGSMUTTER		
14	GX22456	2	SCHRAUBE		
15	GX22783	2	KONSOLE Lift Shaft		
16	GX24864	2	STANGE Deck Suspension		
17	24M7053	2	UNTERLEGSCHIEBE		
18	A15147	2	FEDERSPLINT		
19	GX21718	2	DREHZAPFEN		
20	GX24856	1	ZUGFEDER		
21	M153513	1	SCHRAUBE		
22	GY20608	1	GELENKWELLE SUB FOR GY20608BLE		



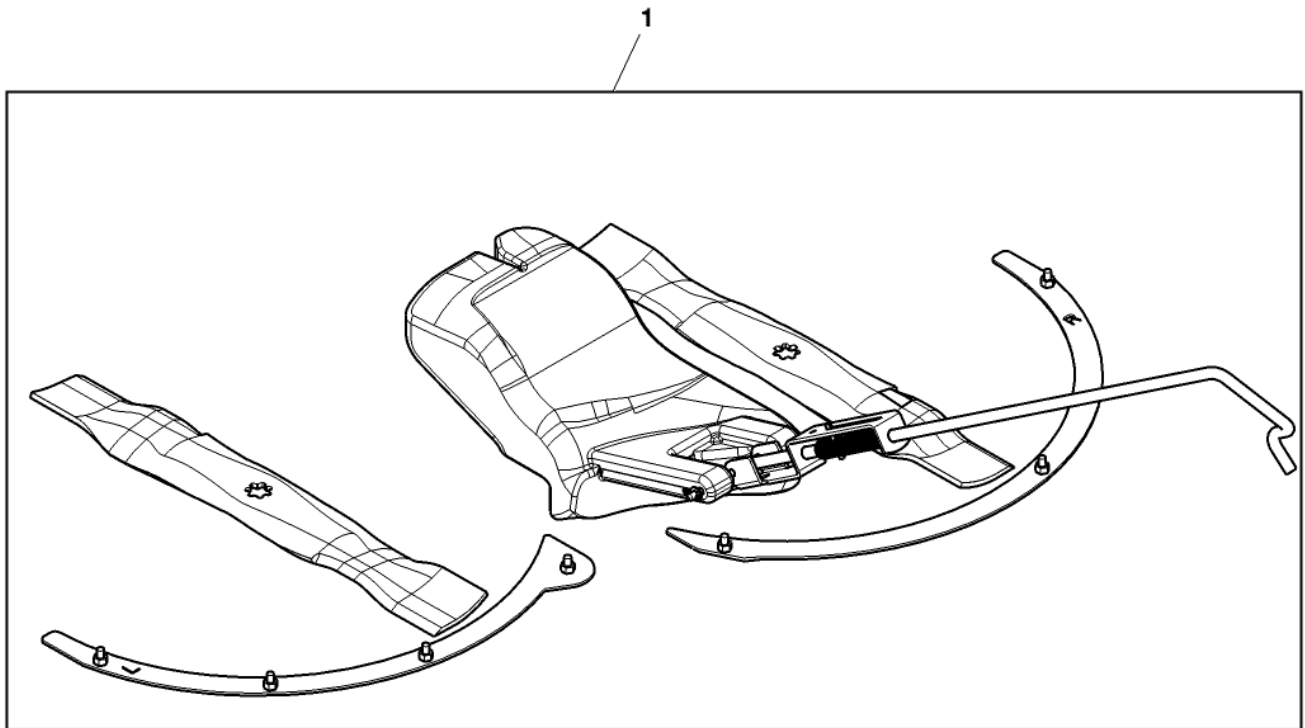


GX279165

Bil d Nr.	Teilenummer	S t k .	BEZEICHNUNG	TI	Bis Modell
1	24M7044	1	UNTERLEGSCHLEIBE		
2	GX20513	2	MUTTER		
3	GX21694	2	SICHERUNGSMUTTER		
4	GX22456	1	SCHRAUBE		
		3			
5	GX24564	2	RIEMENSCHLEIBE Sheave		100000
	GX25210	2	RIEMENSCHLEIBE		
6	GX24566	1	MÄHMESSER LHS, 36" RD/RC		
7	GX24567	1	MÄHMESSER RHS, 36" RD/RC		
8	GY21098	2	SPINDEL Assembly, 42"/48" Decks		
9	GX22975	2	WELLE Spindle		
10	GX23098	1	ARM Front Draft (Rd/Rc)		700000
A					
10	GX26402	1	STANGE		
B					
11	M112982	1	KUGEL Leveling		
12	H135891	1	SICHERUNGSMUTTER		
13	M144705	1	FEDERSPLINT		
14	M149625	2	UNTERLEGSCHLEIBE		
15	M75239	1	ZUGFEDER		050000
	GX25193	1	ZUGFEDER		
16	14M7396	8	SICHERUNGSMUTTER		
17	M153513	2	SCHRAUBE		
18	GY21629	1	ABDECKUNG INCLUDES GX22456 , M84309 AND GX23397 ; LH		100000
A					
18	GY22075	1	ABDECKUNG		
B					
19	M84309	5	MUTTER		
20	GX24914	1	ABWEISER		
21	GY21630	1	ABDECKUNG INCLUDES GX22456 , M84309 , GX23398 AND GX23400 ; RH		100000
A					
21	GY22264	1	VERLÄNGERUNG		
B					
22	GY21715	1	KONSOLE SUB FOR GY21715BLE ; Arm, Pivot Idler Black Ecoat		100000
A					
22	GY21909	1	KONSOLE		
B					
23	GX24472	1	RUTSCHE Flex (36 RDRC)		
24	24M7088	1	UNTERLEGSCHLEIBE SUB FOR APPL GX10434		
25	UC10431	1	STIFT SUB FOR APPL GC00064		
26	GX22426	1	ANSCHLUßPLATTE		
27	37M7458	4	SCHRAUBE		
28	GX24768	1	KEILRIEMEN 36" RDRC		100000
	GX25209	1	KEILRIEMEN		
29	14M7465	3	SICHERUNGSMUTTER		
30	AM118447	2	RIEMENSCHLEIBE MIT DÄMPFER INCLUDES JD8535 ; Sheave, Welded Idler		
31	19M7867	1	SCHRAUBE		
32	GX23240	1	BÜCHSE Pivot		
33	GX23274	1	ZUGFEDER Deck Idler		
34	GY21649	1	RIEMENSCHLEIBE Idler		
35	AUC10086	1	MÄHGEHÄUSE		

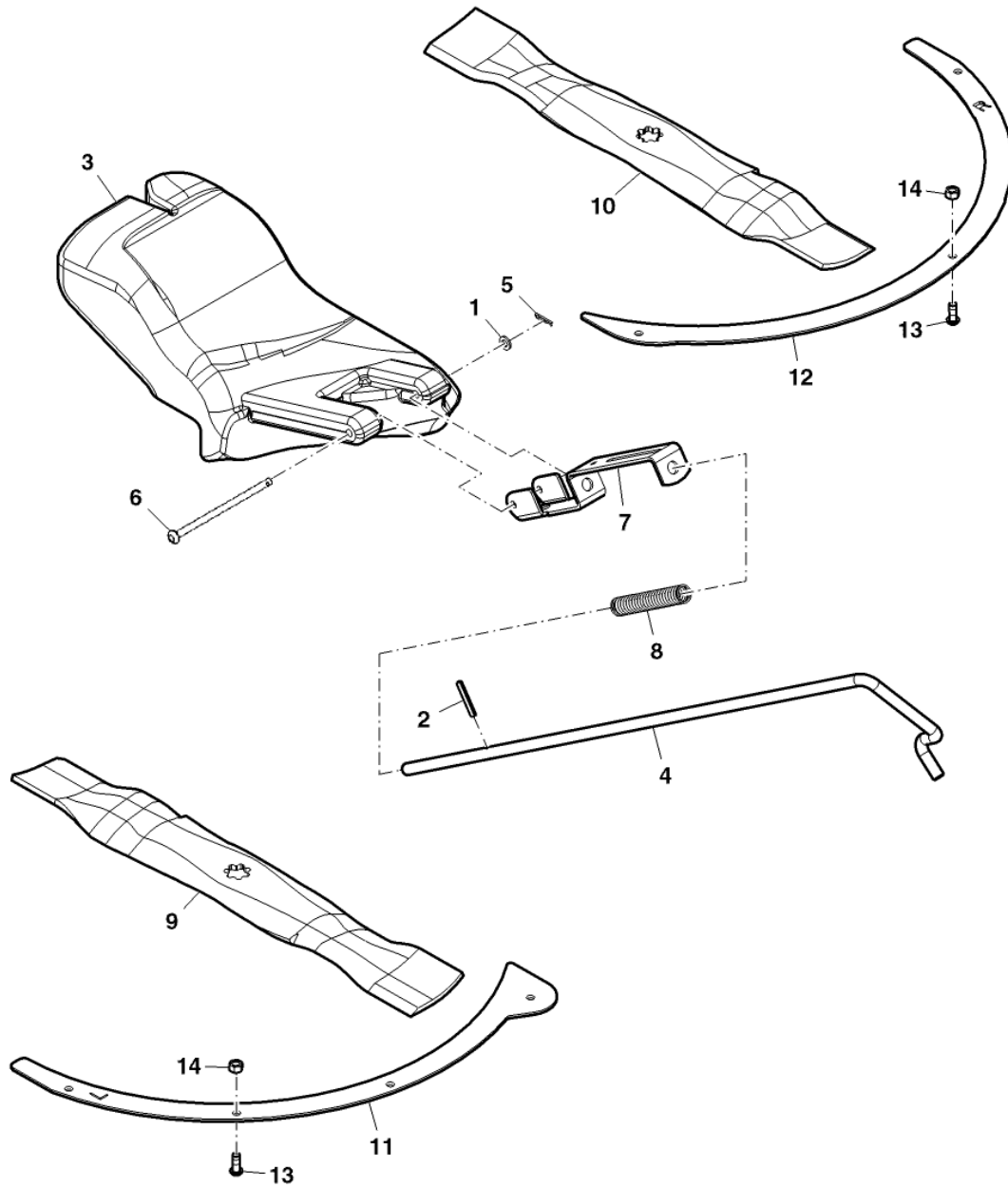
---

Bil d Nr.	Teilenummer	S t k .	BEZEICHNUNG	TI	Bis Modell
36	JD8535	1	KUGELLAGER		
37	GX20455	1	STANGE		
38	GX23191	1	AUFKLEBER Danger, Blade Contact / Thrown (For Export)		
39	19M7863	1	SCHRAUBE		
40	GC00309	1	MUTTER		
41	GX25573BLE	3	FÜHRUNG Rear Idler		
42	24M7095	5	UNTERLEGSCHIEBE		
43	M112711	1	SPANNSTIFT		



**BG20698**

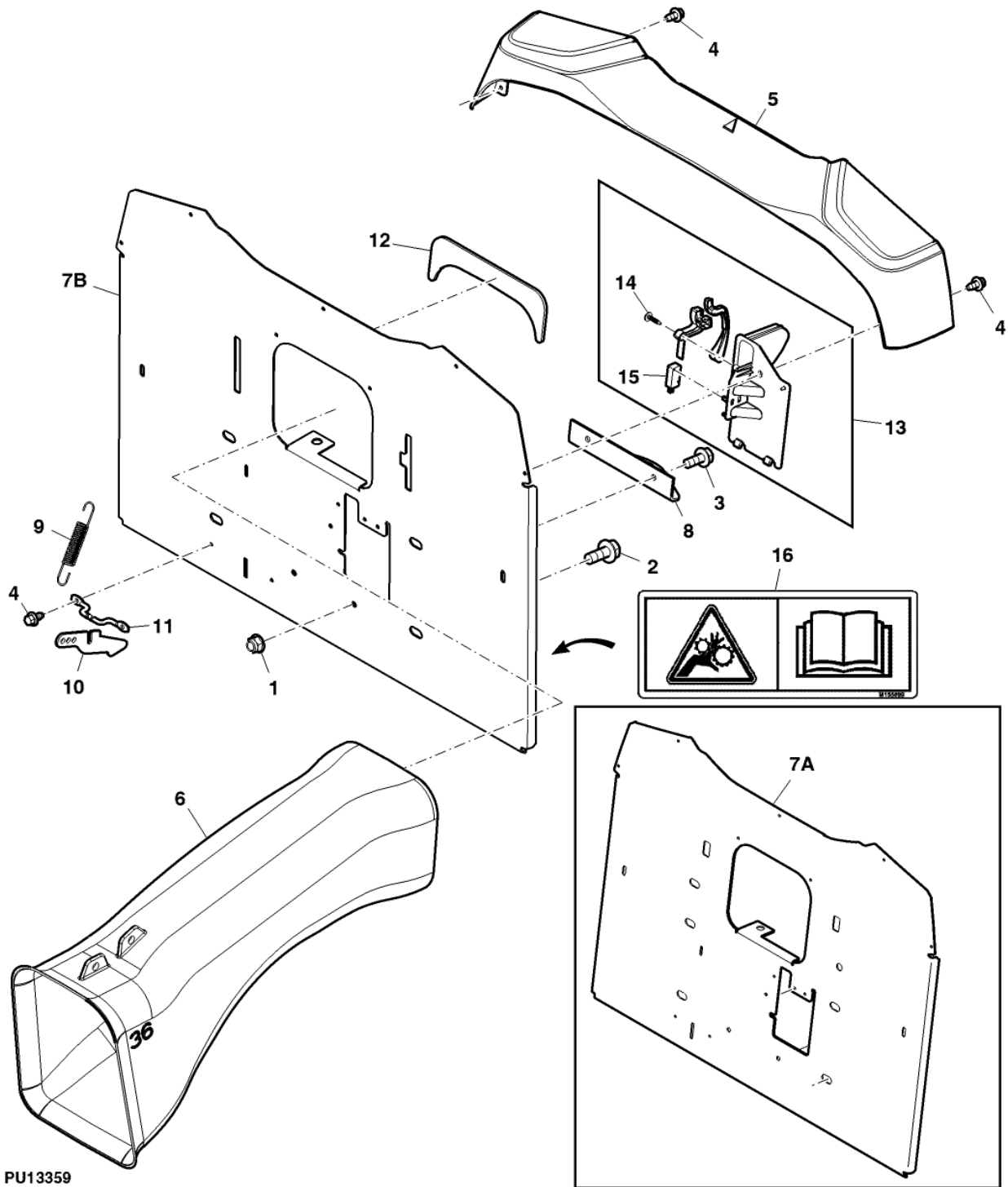
Bil d Nr.	Teilenummer	S t k .	BEZEICHNUNG	TI	Bis Modell
1	BG20698	1	MULCHKIT		



PU12851

---

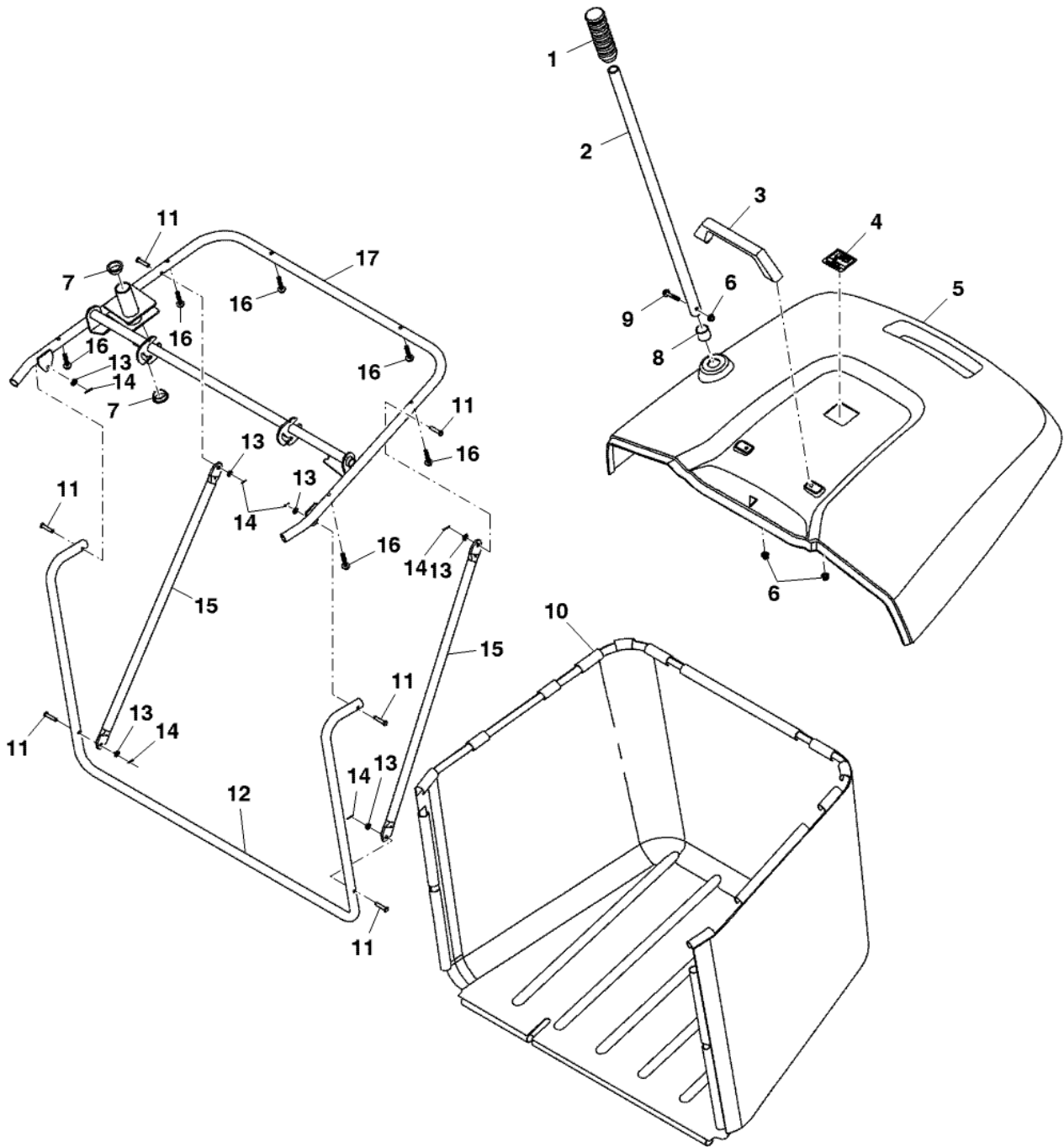
Bil d Nr.	Teilenummer	S t k .	BEZEICHNUNG	TI	Bis Modell
1	24M7054	1	UNTERLEGSCHLEIBE		
2	34H284	1	SPANNSTIFT		
3	GX24711	1	STOPFEN Mulch		
4	GX23451	1	STANGE Mulch Kit		
5	M112711	1	SPANNSTIFT Locking Spring		
6	M121529	1	BOLZEN		
7	M143681	1	LASCHE Spring		
8	M143723	1	DRUCKFEDER		
9	GX24040	1	MÄHMESSER LH		
10	GX24041	1	MÄHMESSER RH		
11	GX24843	1	ABWEISER LH Lip		
12	GX24844	1	ABWEISER RH Lip		
13	21M7577	7	INNENSECHSKANTSCHRAUBE		
14	14M7528	7	SICHERUNGSMUTTER		



PU13359

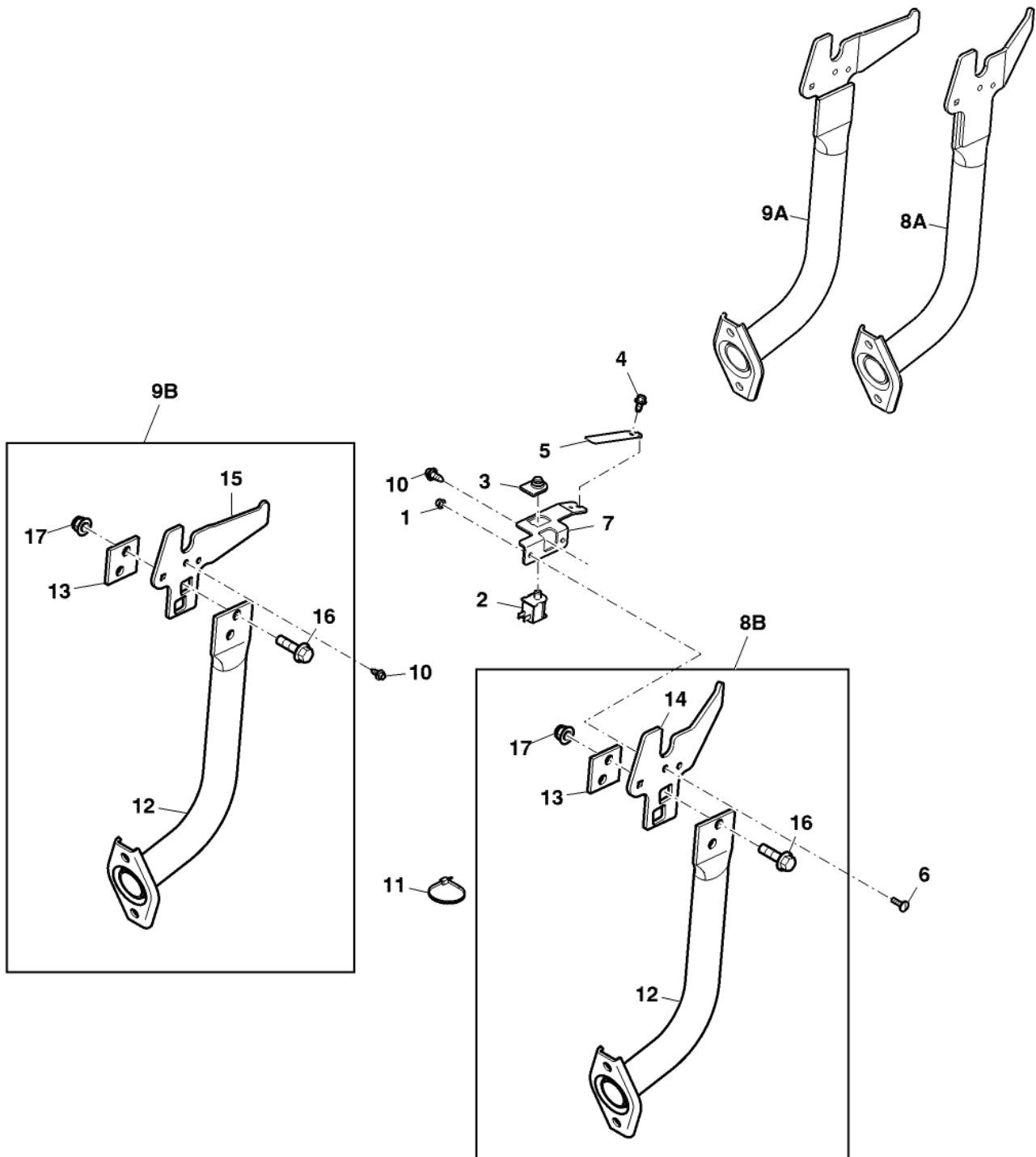


Bil d Nr.	Teilenummer	S t k .	BEZEICHNUNG	TI	Bis Modell
1	14M7396	2	SICHERUNGSMUTTER		
2	19M7784	4	SCHRAUBE		
3	19M7866	2	SCHRAUBE		
4	37M7458	8	SCHRAUBE		
5	AM136728	1	VERKLEIDUNG		
6	GX24629	1	RUTSCHE		100000
	GX25472	1	RUTSCHE		
7	GX23200BLE	1	PLATTE		100000
A					
7	GX25332	1	PLATTE		
B					
8	M153239	1	KONSOLE		
9	M153442	1	FEDER		
10	GX25869BLE	1	VERRIEGELUNG SUB FOR M155751		
11	M155760	1	DREHHEBEL		
12	GX23604	1	RADIALDICHRING		
13	GY21353	1	VERLÄNGERUNG		
14	GX23580	1	SCHRAUBE		
15	GY21367	1	SCHALTER		
16	M155699	1	AUFKLEBER		



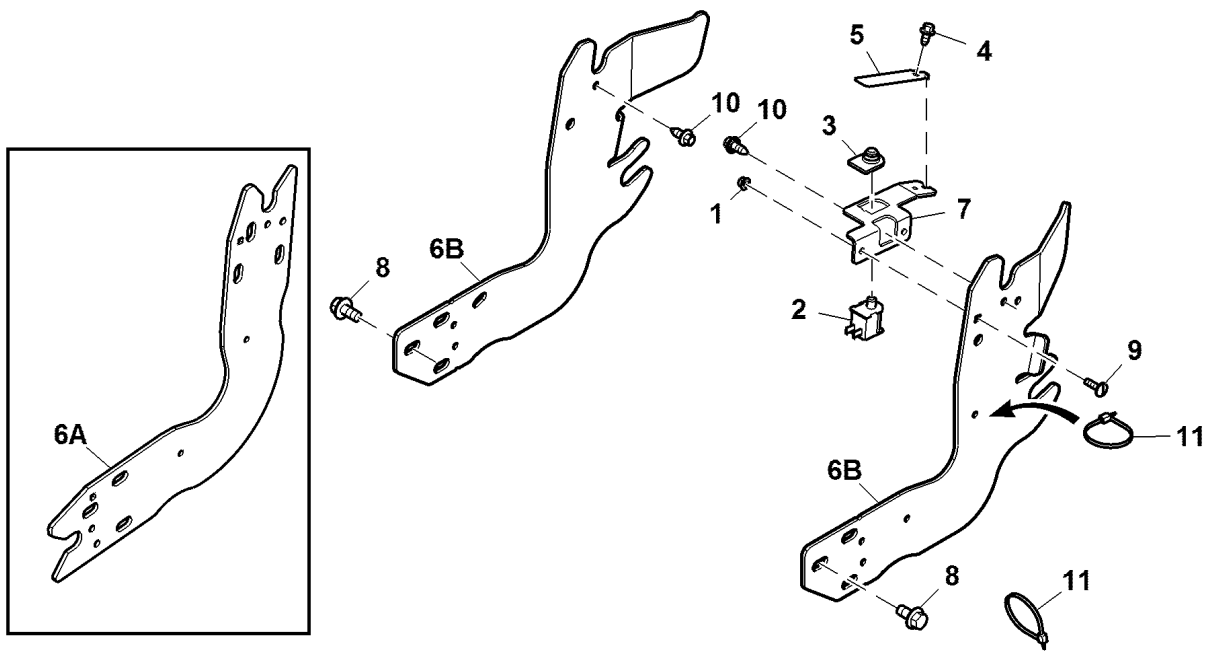
PU05748

Bil d Nr.	Teilenummer	S t k .	BEZEICHNUNG	TI	Bis Modell
1	R89833	1	GRIFF		
2	M155887	1	GRIFF		
3	AM118928	1	GRIFF		
4	M155698	1	AUFKLEBER Hopper Warning		
5	M152638	1	VERKLEIDUNG Top		
6	14M7397	3	SICHERUNGSMUTTER		
7	M157024	2	BÜCHSE		
8	M115598	1	KAPPE		
9	19M7833	1	SCHRAUBE		
10	GX25220	1	SACK SUB FOR M152675		
11	45M7036	6	BOLZEN		
12	M155839	1	ROHR		
13	24M7088	6	UNTERLEGSCHIEBE		
14	M112711	6	SPANNSTIFT		
15	M157200	2	ROHR		
16	GX24490	6	SCHRAUBE		
17	AM137871	1	RAHMEN Hopper		100000
	GY21980BLE	1	RAHMEN Hopper, Black		



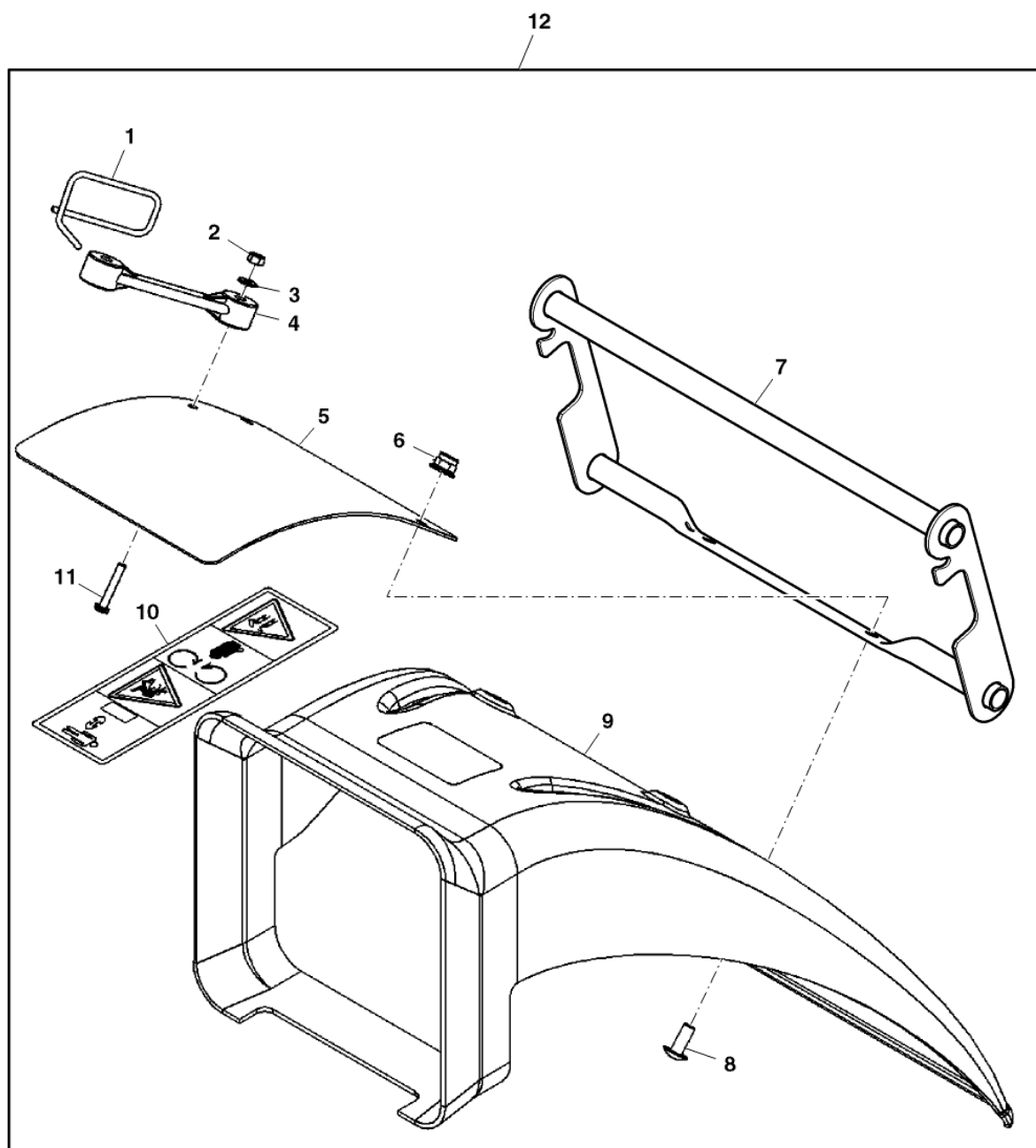
PU10184

Bil d Nr.	Teilenummer	S t k .	BEZEICHNUNG	TI	Bis Modell
1	14M7397	1	SICHERUNGSMUTTER		
2	AM103119	1	SCHALTER Seat Override		
3	M142588	1	DECKEL		
4	37M7458	1	SCHRAUBE		
5	M155908	1	BLATTFEDER Switch		
6	03M7222	1	SCHRAUBE		
7	GX23273	1	KONSOLE Hopper Presence Switch		
8 A	AM137873	1	ARM LH, Hopper Painted		050000
8 B	GY21955	1	ANBAUTEILE LH, Hopper Support		
9 A	AM137875	1	ARM RH, Hopper Painted		050000
9 B	GY21956	1	ANBAUTEILE RH, Hopper Support		
10	GX22456	2	SCHRAUBE Self Tap		
11	H77698	3	KABELBINDER		
12	GY21952BLE	2	ARM LH, Hopper Support		
13	GX25303BLE	2	PLATTE		
14	GX25299BLE	1	KONSOLE LH, Hopper Arm Black Ecoat		
15	GX25300BLE	1	KONSOLE RH, Hopper Arm Black Ecoat		
16	19M7835	4	SCHRAUBE		
17	14M7465	4	SICHERUNGSMUTTER		



GX254726

Bil d Nr.	Teilenummer	S t k .	BEZEICHNUNG	TI	Bis Modell
1	14M7397	1	SICHERUNGSMUTTER		
2	AM103119	1	SCHALTER Seat Override		
3	M142588	1	DECKEL		
4	37M7458	1	SCHRAUBE		
5	M155908	1	BLATTFEDER		
6	GX25208BLE	2	ARM Hopper Black Ecoat		700000
A					
6	GX26474	1	KONSOLE RH		
B					
	GX26475	1	KONSOLE LH		
7	GX23273	1	KONSOLE Hopper Presence Switch		
8	19M7784	6	SCHRAUBE		
9	03M7222	1	SCHRAUBE		
10	GX22456	2	SCHRAUBE		
11	H77698	3	KABELBINDER		

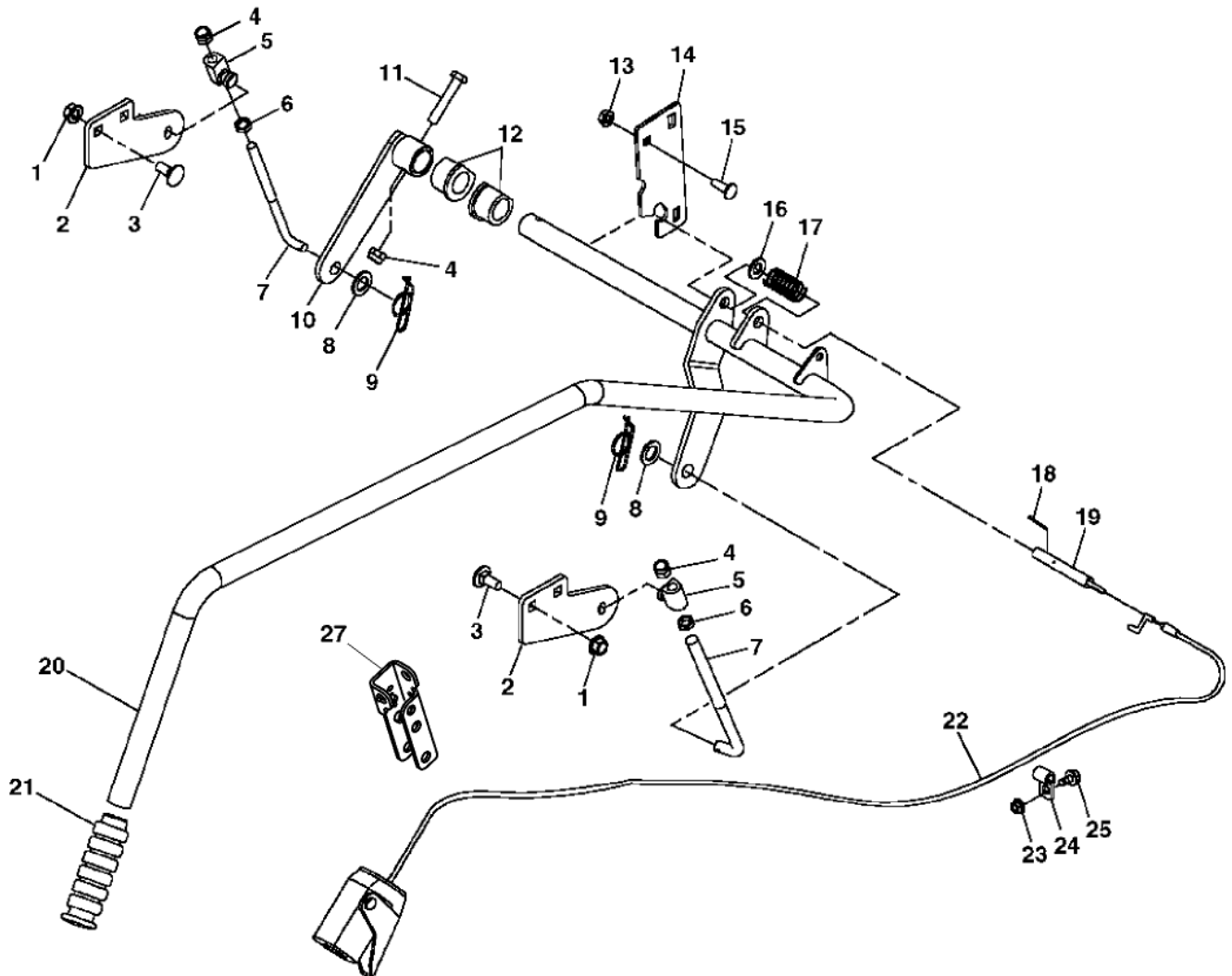


PU13211



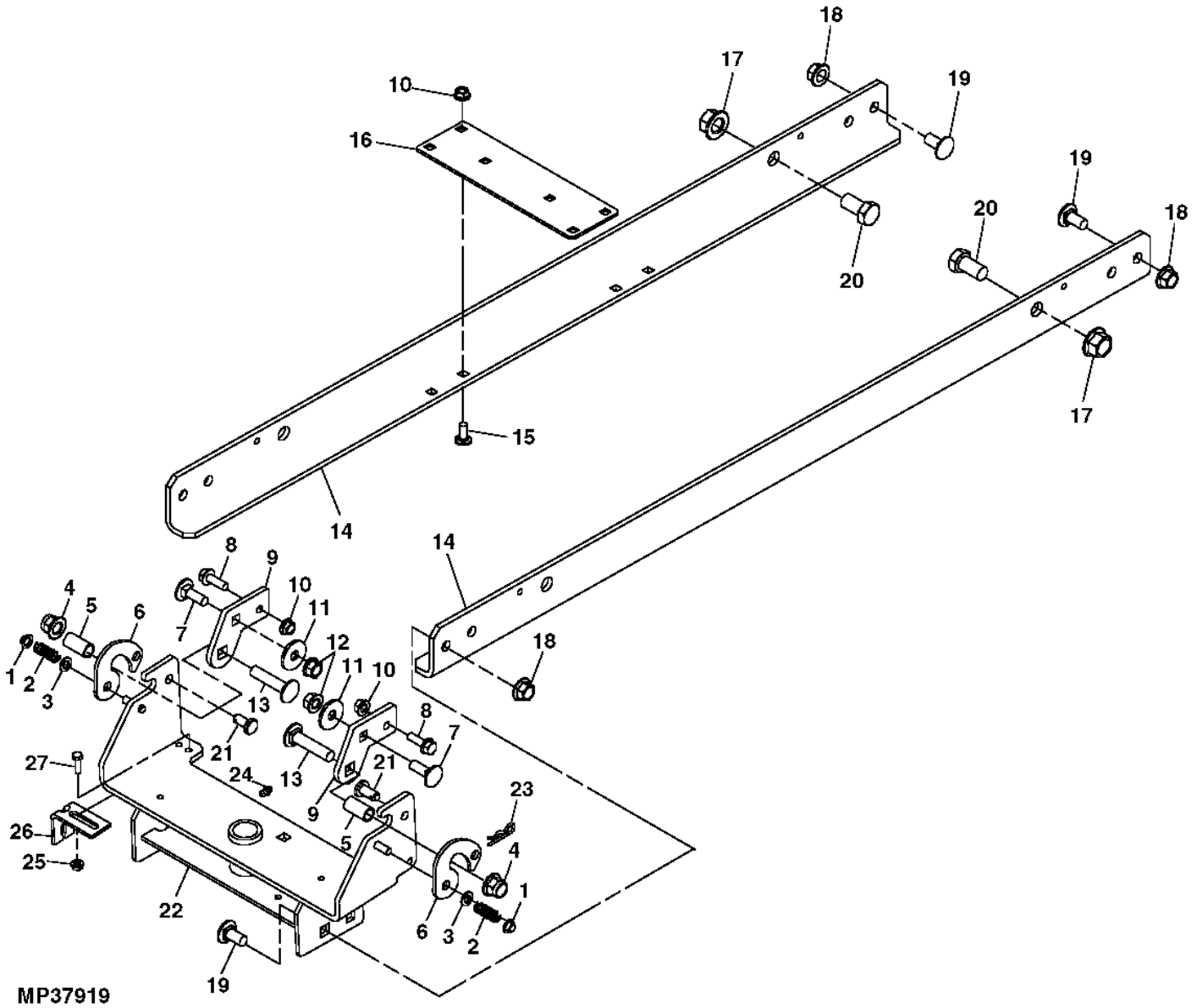
---

Bil d Nr.	Teilenummer	S t k .	BEZEICHNUNG	TI	Bis Modell
1	M67100	1	HAKEN		
2	M63662	1	SICHERUNGSMUTTER		
3	24H1283	1	UNTERLEGSSCHEIBE		
4	M67099	1	LASCHE		
5	M155970	1	PLATTE NLA; ORDER M155970BLE		
	M155970BLE	1	PLATTE		
6	14M7396	2	SICHERUNGSMUTTER		
7	GY22133	1	RAHMEN		
8	M78471	2	SCHRAUBE		
9	GX23375	1	PRALLSCHUTZ		
10	M118040	1	AUFKLEBER		
11	21H1356	1	SCHRAUBE		
12	BG20561	1	SCHACHTSATZ ORDER BG20822 ; Rear Discharge		
	BG20822	1	ABWEISER Rear Discharge		



PU12585

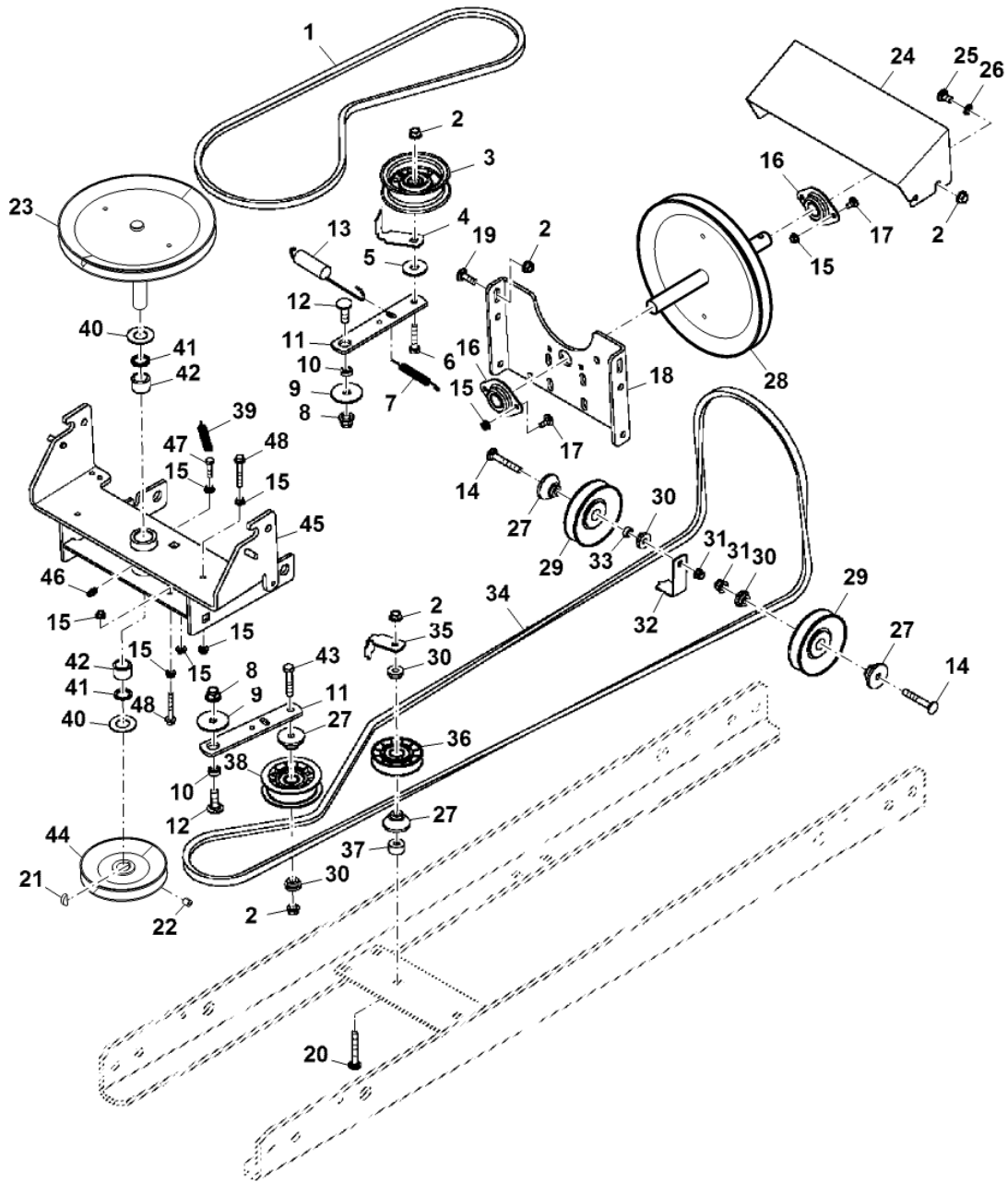
Bil d Nr.	Teilenummer	S t k .	BEZEICHNUNG	TI	Bis Modell
1	E63526	4	MUTTER		
2	M154391	2	KONSOLE		
3	03M7017	4	SCHRAUBE		
4	14M7517	3	SICHERUNGSMUTTER		
5	M131725	2	VERBINDUNGSGLIED		
6	14M7152	2	MUTTER		
7	M156372	2	HAKENSCHRAUBE		
8	24M7097	2	UNTERLEGSCHLEIBE		
9	M154221	2	FEDERSPLINT		
10	AM136696	1	HUBARM		
11	19M7935	1	SECHSKANTSCHRAUBE		
12	M81211	2	LAGER		
13	E63525	1	MUTTER		
14	M155497	1	PLATTE		
15	03M7185	1	SCHRAUBE		
16	24M7047	1	UNTERLEGSCHLEIBE		
17	M91079	1	DRUCKFEDER		
18	11M7077	1	SPLINT		
19	M154524	1	BOLZEN		
20	AM136697	1	HANDHEBEL		
21	R89833	1	GRIFF		
22	AM135717	1	KABEL		
23	14M7397	1	SICHERUNGSMUTTER		
24	M155919	1	KLEMME		
25	19M7775	1	SCHRAUBE		
26	R44302	2	KABELBINDER (A)		
27	GX24796	1	KONSOLE		
			(A) NICHT ABGEBILDET		



MP37919

---

Bil d Nr.	Teilenummer	S t k .	BEZEICHNUNG	TI	Bis Modell
1	A16491	2	MUTTER		
2	H22802	2	DRUCKFEDER		
3	24M7036	2	UNTERLEGSSCHEIBE		
4	14M7401	2	SICHERUNGSMUTTER		
5	M119563	2	DISTANZSTÜCK		
6	M137396	2	VERRIEGELUNG		
7	03M7085	2	SCHRAUBE		
8	19M7867	2	SCHRAUBE		
9	M154617	2	ANBAUTEILE		
10	E63525	6	MUTTER		
11	24M7101	2	UNTERLEGSSCHEIBE		
12	E63526	2	MUTTER		
13	03M7203	2	SCHRAUBE		
14	M175742	2	RAHMEN SUB FOR M157162		
15	03M7184	4	SCHRAUBE		
16	M154442	1	KONSOLE		
17	14M7291	4	FLANSCHMUTTER		
18	E63527	4	MUTTER		
19	03M7197	4	SCHRAUBE		
20	19M7608	4	SECHSKANTSCHRAUBE		
21	45M7111	2	BOLZEN		
22	AM137194	1	TABLETT ORDER AM145888		
	AM145888	1	ROH-SCHWEIßTEIL		
23	J16931	2	STIFT		
24	JD7844	1	SCHMIERNIPPEL		
25	E63524	2	MUTTER		
26	GX20168	1	KONSOLE		
27	19M7077	2	SECHSKANTSCHRAUBE		



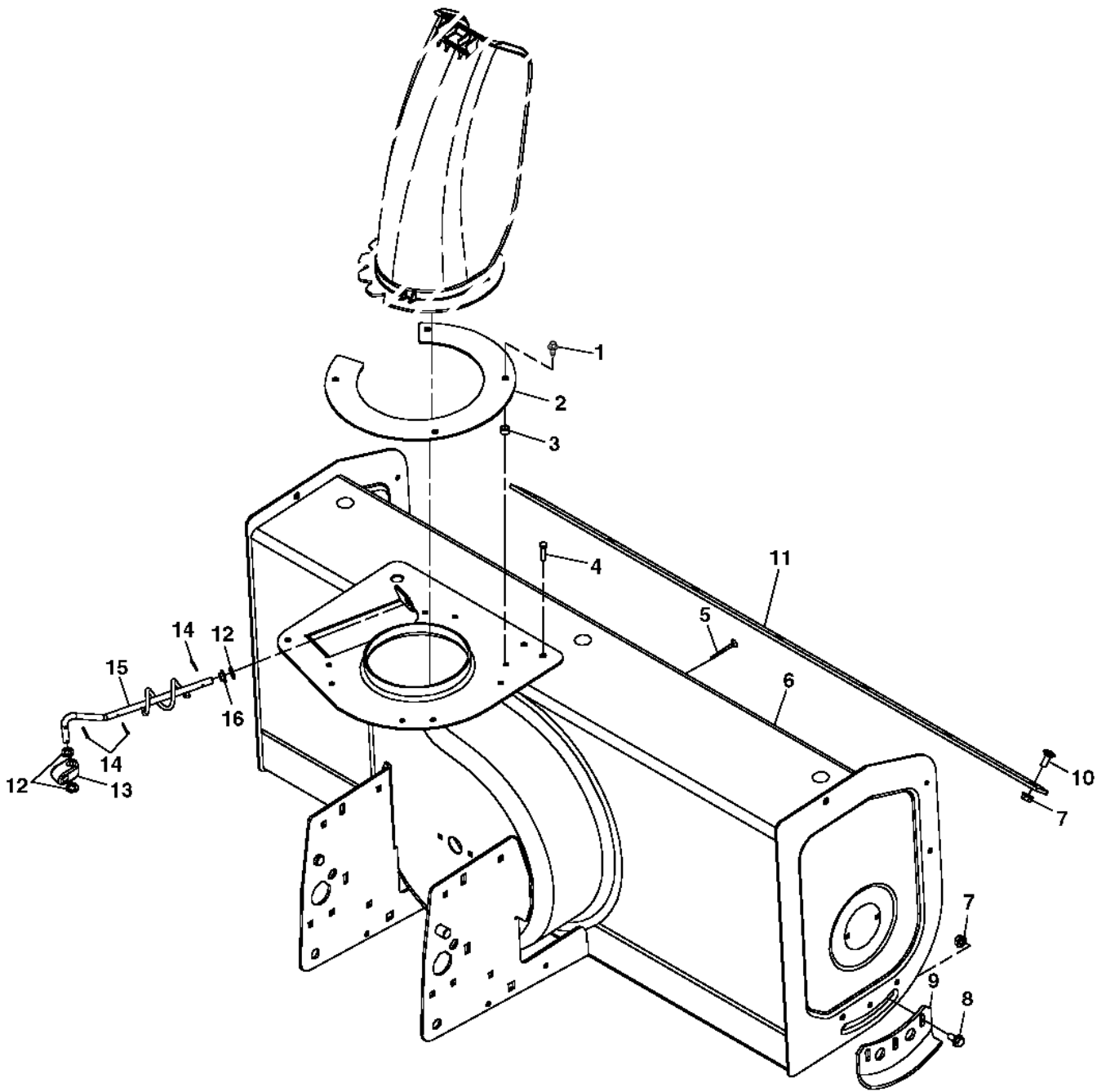
PU15882

Bil d Nr.	Teilenummer	S t k .	BEZEICHNUNG	TI	Bis Modell
1	M155452	1	KEILRIEMEN		
2	E63525	9	MUTTER		
3	AM135773	1	SPANNROLLE		
4	M151940	1	FÜHRUNG		
5	24M7101	1	UNTERLEGSCHLEIBE		
6	19M7323	1	SECHSKANTSCHRAUBE		
7	M145875	1	ZUGFEDER		
8	14M7465	2	SICHERUNGSMUTTER		
9	24H1314	2	UNTERLEGSCHLEIBE		
10	M76615	2	UNTERLEGSCHLEIBE		
11	M153854	2	LASCHE		
12	03M7192	2	SCHRAUBE		
13	M135171	1	FEDER		
14	03M7245	2	SCHRAUBE		
15	E63524	1	MUTTER		
16	M151395	2	LAGER		
17	03M7092	4	SCHRAUBE		
18	M150427	1	PLATTE		
19	03M7185	4	SCHRAUBE		
20	03M7223	1	SCHRAUBE		
21	26H77	1	KEIL		
22	22H843	2	STELLSCHRAUBE		
23	M156399	1	VARIATORSCHLEIBEN		
24	M154863	1	SCHUTZ		
25	03M7183	2	SCHRAUBE		
26	M84309	2	MUTTER		
27	M78658	4	DISTANZSTÜCK		
28	M156398	1	VARIATORSCHLEIBEN		
29	AM118447	2	RIEMENSCHLEIBE MIT DÄMPFER		
30	M110316	4	UNTERLEGSCHLEIBE		
31	14M7396	2	SICHERUNGSMUTTER		
32	M154563	2	FÜHRUNG		
33	28H1511	2	UNTERLEGSCHLEIBE		
34	M155885	1	KEILRIEMEN		
35	M144378	1	FÜHRUNG		
36	GX20286	1	SPANNROLLE		
37	M78494	1	DISTANZSTÜCK		
38	GX20287	1	SPANNROLLE		
39	M78356	1	ZUGFEDER		
40	M40378	2	UNTERLEGSCHLEIBE		
41	N5425DN	2	RADIALDICHTRING		
42	JD8802	2	NADELLAGER		
43	19M7295	1	SECHSKANTSCHRAUBE		
44	M72226	1	RIEMENSCHLEIBE		
45	AM137194	1	TABLETT ORDER AM145888		
	AM145888	1	ROH-SCHWEIßTEIL		
46	JD7844	1	SCHMIERNIPPEL		
47	19M7933	1	SECHSKANTSCHRAUBE		

---

Bil d Nr.	Teilenummer	S t k .	BEZEICHNUNG	TI	Bis Modell
48	19M8321	2	SCHRAUBE		
	19M7529	2	SECHSKANTSCHRAUBE		

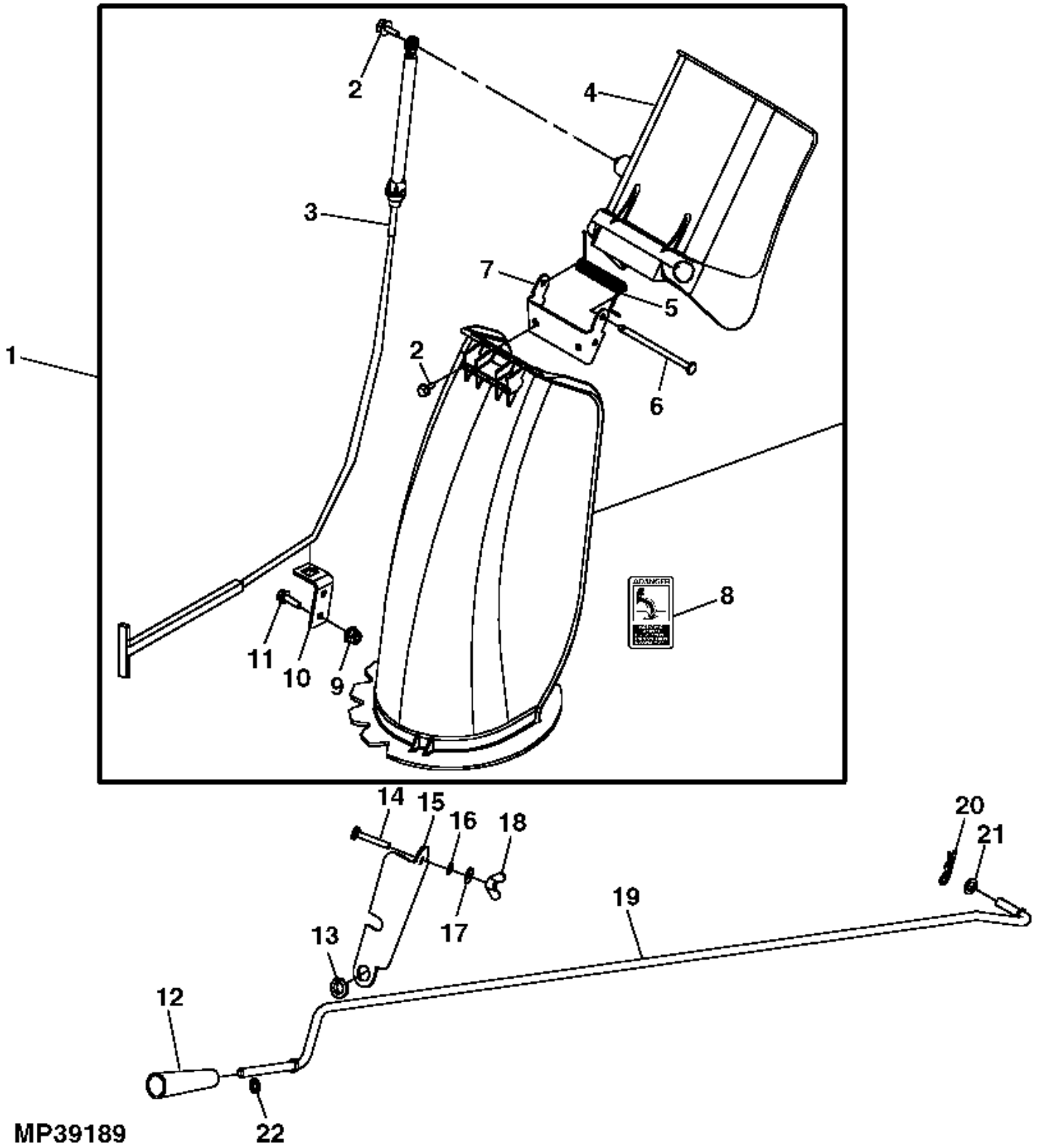




PU09506

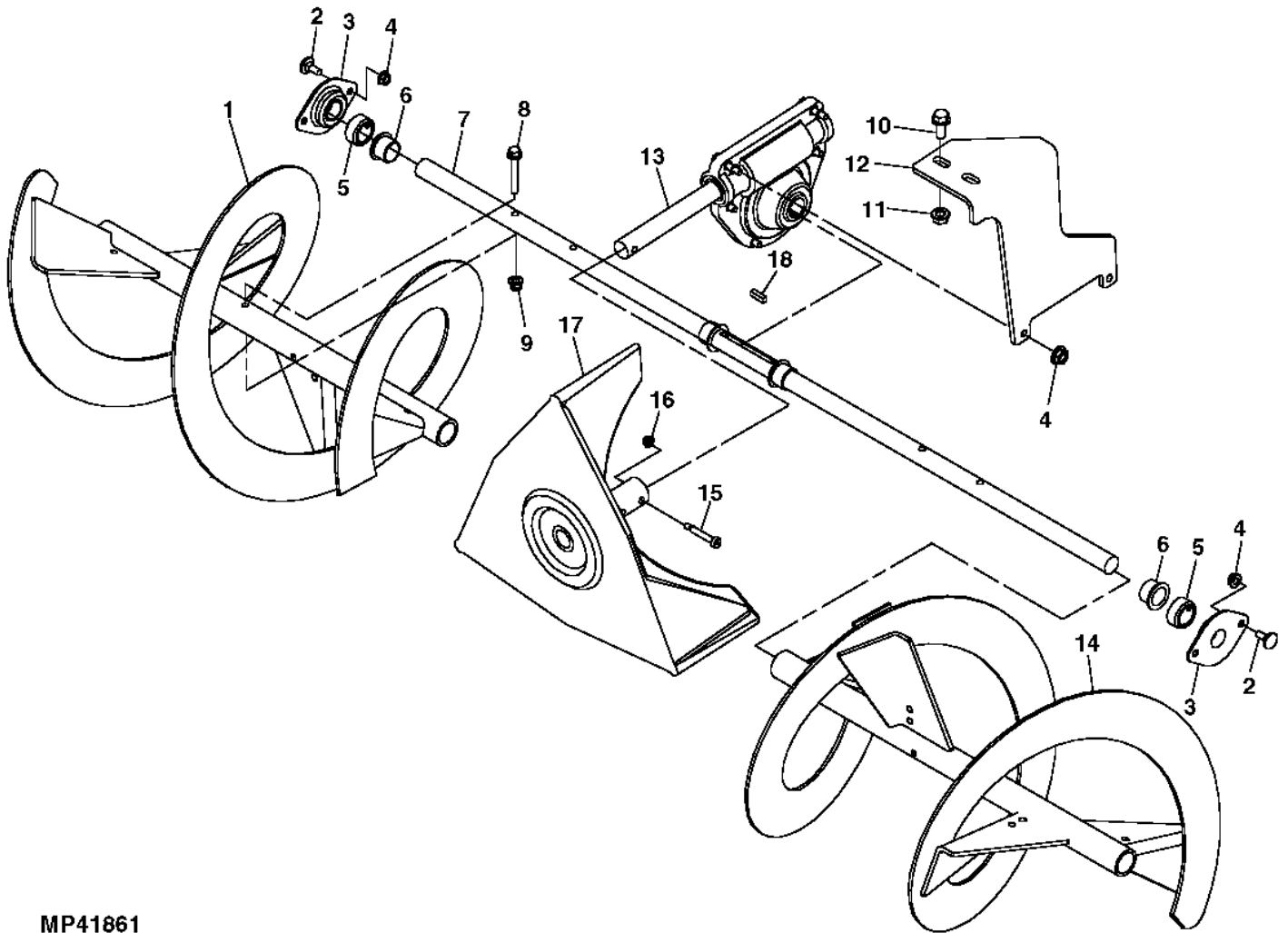
---

Bil d Nr.	Teilenummer	S t k .	BEZEICHNUNG	TI	Bis Modell
1	GX22456	4	SCHRAUBE		
2	M155388	1	KONSOLE Chute Retaining		
3	M153790	4	BÜCHSE		
4	19M7866	2	SCHRAUBE		
5	M63200	2	NIET		
6	AM133842	1	GEHÄUSE		
7	E63525	1	MUTTER		
8	19M7865	4	SCHRAUBE		
9	M157831	1	SCHUH Skid		
	AM122263	1	SCHUH LH, Heavy Duty		
	AM122264	1	SCHUH RH, Heavy Duty		
	M135188	2	SOHLE		
10	03M7184	7	SCHRAUBE		
11	M155105	1	SCHÜRFSCCHILD		
12	24M7096	4	UNTERLEGSSCHEIBE		
13	M76904	1	GELENKKREUZ		
14	11M7080	4	SPLINT		
15	AM134192	1	STANGE Rotation		
16	M143493	1	BÜCHSE		



MP39189

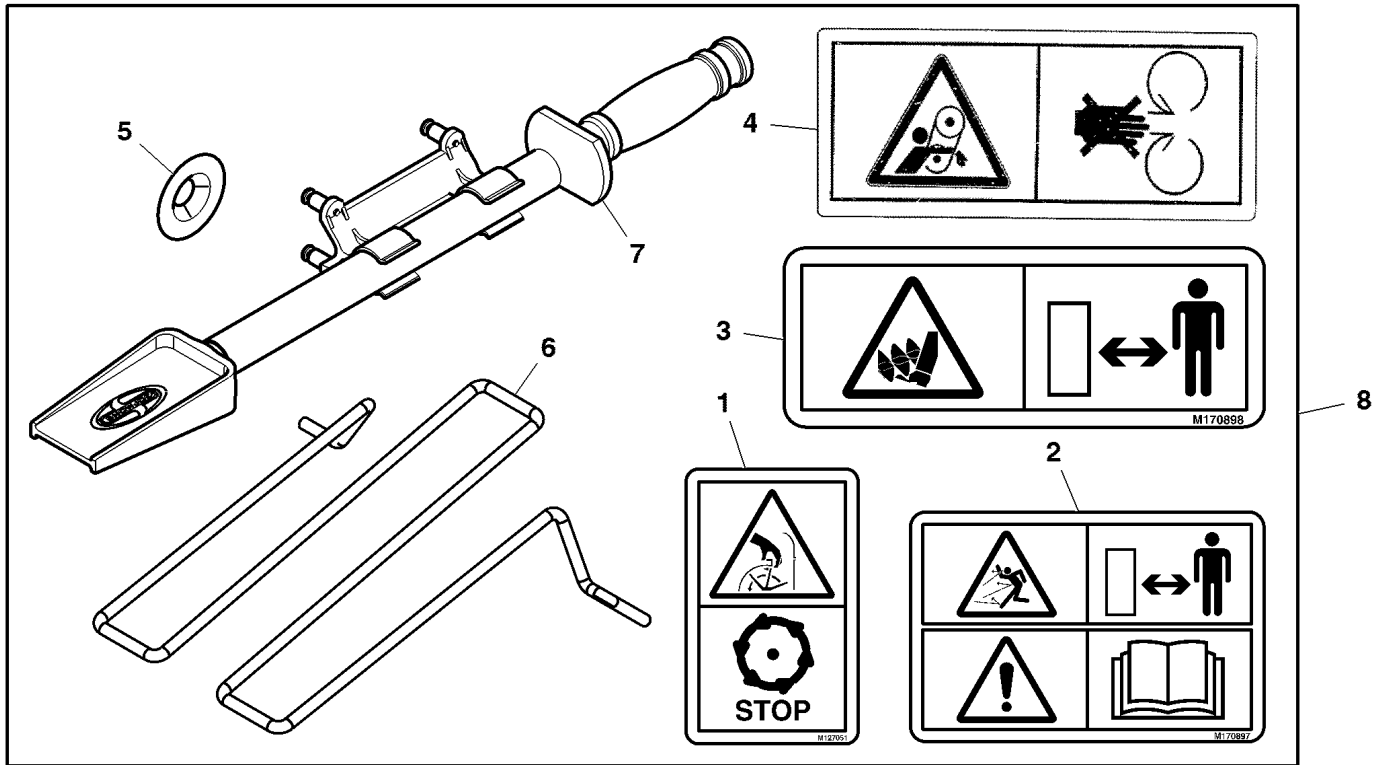
Bil d Nr.	Teilenummer	S t k .	BEZEICHNUNG	TI	Bis Modell
1	AM144994	1	RUTSCHE		
2	GX24489	3	SCHRAUBE		
3	AM134404	1	KABEL		
4	M149957	1	AUSLAUF		
5	M153479	1	FEDER		
6	M153478	1	STIFT		
7	M153703	1	KONSOLE Chute		
8	M154693	1	AUFKLEBER		
9	14M7165	2	SICHERUNGSMUTTER		
10	M153702	1	KONSOLE Cable		
11	19M7775	2	SCHRAUBE		
12	M90085	1	GRIFF		
13	M137713	1	UNTERLEGSSCHEIBE		
14	03M7280	1	SCHRAUBE		
15	M155415	1	KONSOLE		
16	12H297	1	FEDERRING		
17	24M7139	1	UNTERLEGSSCHEIBE		
18	14M7019	1	FLÜGELMUTTER		
19	M154609	1	STANGE		
20	J16931	1	STIFT		
21	24M7096	1	UNTERLEGSSCHEIBE		
22	M84980	1	DRUCKSCHEIBE		



MP41861

---

Bil d Nr.	Teilenummer	S t k .	BEZEICHNUNG	TI	Bis Modell
1	AM134248	1	FÖRDERSCHNECKE LH		
2	03M7221	4	SCHRAUBE		
3	M151395	2	LAGER		
4	E63524	6	MUTTER		
5	M152610	2	STELLRING		
6	M145602	4	BÜCHSE		010000
	M146073	4	BÜCHSE		
7	M152126	1	WELLE		
8	19M7834	2	SCHRAUBE		
9	14M7397	2	SICHERUNGSMUTTER		
10	19M7866	2	SCHRAUBE		
11	E63525	2	MUTTER		
12	M157161	1	KONSOLE NLA; ORDER M173953 ; Gearbox Support		
	M173953	1	KONSOLE		
13	AM142008	1	SCHNECKENTRIEB		
14	AM134249	1	FÖRDERSCHNECKE RH		
15	19M8321	2	SCHRAUBE		
16	14M7397	2	SICHERUNGSMUTTER		
17	AM140740	1	DRUCKLÜFTER		
18	M82401	1	KEIL		

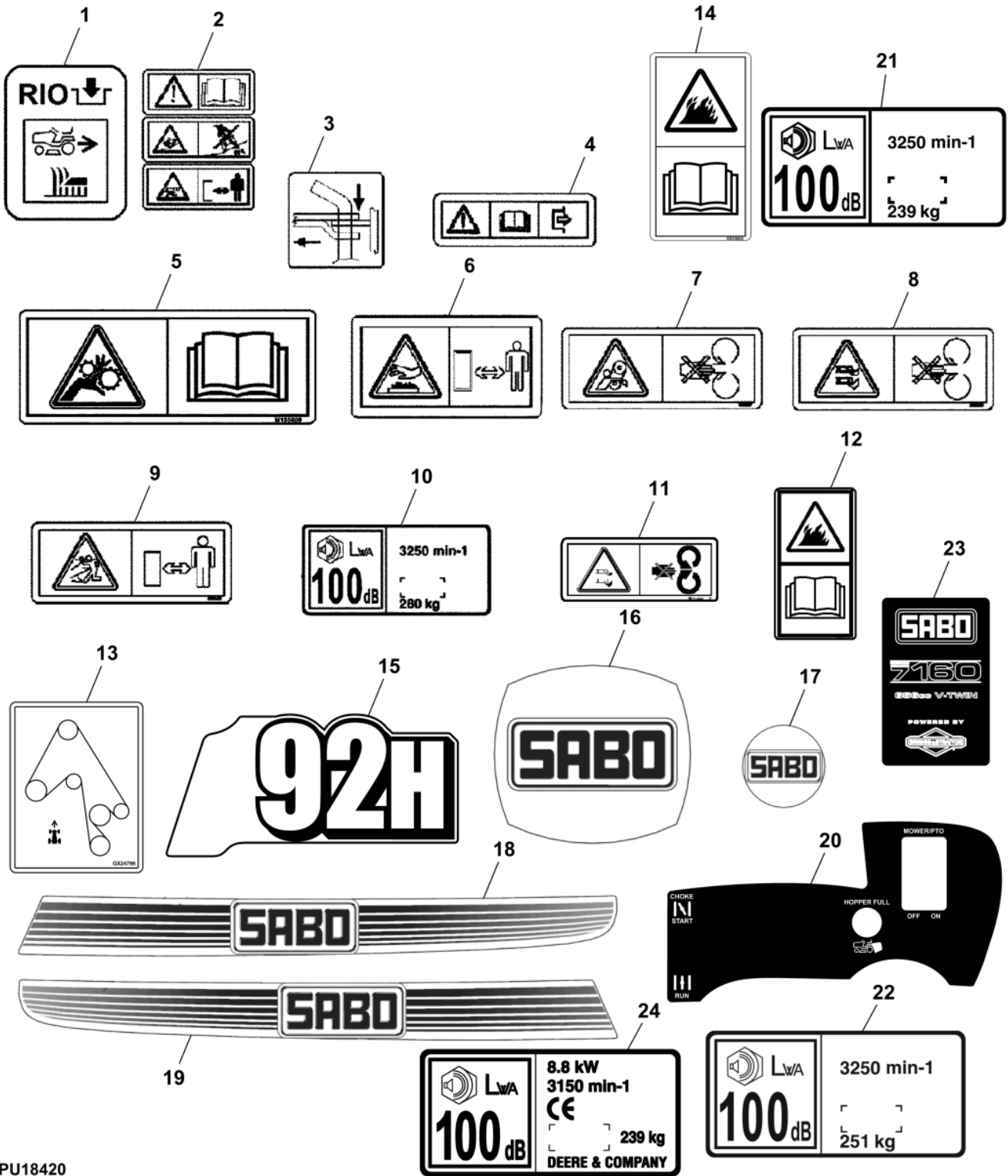


PU08025

---

Bil d Nr.	Teilenummer	S t k .	BEZEICHNUNG	TI	Bis Modell
1	M127051	1	AUFKLEBER Danger		
2	M170897	1	AUFKLEBER Caution and Warning		
3	M170898	2	AUFKLEBER Danger		
4	M136436	2	WARNBILDZEICHEN Warning (Belt Entanglement)		
5	TCU22067	1	FEDERMUTTER Retainer		
6	M170802	1	SCHUTZ Snowblower Chute		
7	AM144996	1	WERKZEUG Snow Clean Out		
8	BM25100	1	SCHACHTSATZ		





PU18420

Bil d Nr.	Teilenummer	S t k .	BEZEICHNUNG	TI	Bis Modell
1	GX23914	1	AUFKLEBER Reverse Implement Option		
2	GX24842	1	AUFKLEBER Warning / Danger Tunnel		
3	GX21091	1	AUFKLEBER Hitch		
4	GX21086	1	AUFKLEBER Tow Valve		
5	M155699	1	AUFKLEBER Warning Backplate, Export		
6	GX21121	1	AUFKLEBER Hot Surface		
7	GX23397	1	AUFKLEBER Danger Export		
8	GX23398	2	AUFKLEBER Danger Blade Contact		
9	GX23400	1	AUFKLEBER Danger Thrown Object		
10	GX24583	1	AUFKLEBER NLA; ORDER GX25184		
11	GX24157	1	AUFKLEBER Battery Warning		
12	M118041	1	AUFKLEBER Danger Blade Contact, Export		
13	GX24798	1	AUFKLEBER Belt Routing, 36" RD/RC		
14	GX24503	1	AUFKLEBER Cleaning, Text-Free		
15	GX24799	1	AUFKLEBER Model		
16	GX24255	1	AUFKLEBER Seat Back Trademark		
17	GX24256	1	AUFKLEBER Steering Wheel		
18	GX24222	1	AUFKLEBER Hood, LH		
19	GX24223	1	AUFKLEBER Hood, RH		
20	GX24226	1	AUFKLEBER Dash		
21	GX25184	1	AUFKLEBER		
22	GX25183	1	AUFKLEBER Sound Power		700000
23	GX25792	1	AUFKLEBER 7160 SABO Gas Engine		
24	GX26582	1	AUFKLEBER Sound Power		



PU08029

Bil d Nr.	Teilenummer	S t k .	BEZEICHNUNG	TI	Bis Modell
1	M167145	1	AUFKLEBER Danger, Short PTO		
2	M167142	2	AUFKLEBER Danger		
3	M167144	1	AUFKLEBER Danger, Discharge		
4	M167141	1	AUFKLEBER Warning		
5	M167154	1	AUFKLEBER Danger		